

Scanner le code QR pour en savoir plus sur cet article sur [www.neuco.ch](http://www.neuco.ch)

**B 99 069AK4**  
argent - DB 702N  
LED 53 W 3835 lm-h 4000 K  
Convertisseur DALI pilotable



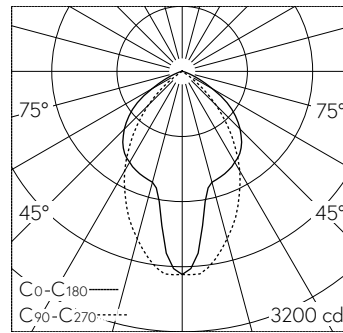
**IP65 IK07**

Balise avec sortie de lumière défilée et répartition lumineuse extensive. Indice de protection IP65 étanche à la poussière et protégé contre les jets d'eau. Classe de protection I.

Avec module à LED interchangeable, prévu pour une durée de vie d'au moins 120'000 heures et protégé contre la surchauffe. Livraison de modules LED et de pièces d'usure compatibles garantie pendant 20 ans. Avec bloc d'alimentation à LED, pour pilotage DALI, 220-240 V, 0/50-60 Hz. Luminaire en fonderie d'aluminium, aluminium et acier inoxydable Technologie de revêtement Unidure®, couleur argent. Verre de sécurité blanc. Pancarte: Aluminium, Couleur argent. Hauteur de la pancarte selon dimensions et nombre de lignes 150 - 350 mm, hauteur standard 285 mm, inscriptions unilatérale ou bilatérale. Avec porte et boîte de connexion B 70 632 intégrée. Pour branchement en dérivation pour 2 câbles max. 5 x 4 mm<sup>2</sup> et avec fusible Neozed D 01, 6 A. Avec pièce à enterrer en acier, galvanisé, longueur environ 600 mm. Dimensions: 1755 x 180 x 80 mm. Hauteur hors sol du luminaire 1000 mm.

Garantie 5 ans.

PUSH, switchDIM et Touch-DIM® ne sont pas pris en charge.



LED 4000 K 53 W 3835 lm-h / CIE Flux 58 88 99 100 100 / A50 selon DIN 5040

**Caractéristiques techniques**

Flux lumineux	3835 lm-h
Puissance de raccordement	53 W
Rendement lumineux	72.4 lm-h/W
Flux lumineux du module	8580 lm-c
Puissance du module	47,2 W
Précision des couleurs	-
Rendu des couleurs	CRI > 80
Maintien du flux lumineux	L80/B50 à 120'000 h (25 °C)
Température de couleur	4000 K

**Autres informations**

Sortie de lumière	défilée
Répartition lumineuse	extensive
Tension de fonctionnement	220 - 240 V AC 50 / 60 Hz 198 - 264 V DC 0 Hz
Température de service	max. 45 °C
Poids	58 kg

