

Scanner le code QR pour en savoir plus sur cet article sur www.neuco.ch

B 88 897
Matière acier inoxydable (matériau no. 1.4301)
LED 4.1 W 24 V 47 lm-h RVB
Convertisseur commutable on/off



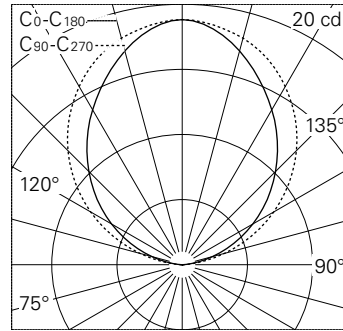
IP67 IK08

Luminaire à encastrer dans le sol avec répartition lumineuse libre. Indice de protection IP67, étanche à la poussière et protégé contre les effets de l'immersion temporaire Classe de protection III.

pour mixage des couleurs RGBW. Sans bloc alimen. Indice de protection IP 67, classe de protection III. Luminaire fabriqué en acier inoxydable, Matériau No. 1.4301. Boîtier d'encastrement en aluminium. Verre de sécurité blanc. Réflecteur en aluminium pur anodisé. Avec câble de raccordement fermement branché 05RN8-F 4 x 0,75 mm², longueur 3 m. Dimensions: 200 x 37 mm. Profondeur d'encastrement :70 mm.

Garantie 5 ans.

Un premier nettoyage est nécessaire après le montage du luminaire..



5	11.11	14.83	1
4	8.88	11.86	1
3	6.66	8.90	2
2	4.44	5.93	5
1	2.22	2.97	19
h [m]	D [m] 96°	D [m] 112° E (0°)	
	C0-C180	C90-C270

LED RGB 0 K 4.1 W 47 lm-h 100°/116° / CIE Flux 0 1 20 0 100 / E83 selon DIN 5040

Caractéristiques techniques

Flux lumineux	47 lm-h
Puissance de raccordement	4.1 W
Rendement lumineux	11.5 lm-h/W
Flux lumineux du module	-
Puissance du module	3,0 W
Précision des couleurs	-
Rendu des couleurs	-
Maintien du flux lumineux	-
Température de couleur	RVB

Autres informations

Répartition lumineuse	libre
Boîtier d'alimentation	nécessaire, commander séparément
Tension de fonctionnement	24 V DC
Résistance à la pression	autorisant le roulement à 1000 kg
Température de service	max. 35 °C
Poids	0.9 kg
Drainage	nécessaire

