

Scanner le code QR pour en savoir plus sur cet article sur [www.neuco.ch](http://www.neuco.ch)

**B 88 261K3**  
graphite - RAL 7024  
LED 18.4 W 1868 lm-h 3000 K  
Convertisseur DALI pilotable



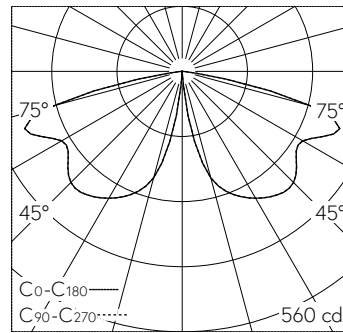
**IP65 IK08**

Luminaire de jardin et d'allée avec sortie de lumière dirigée vers le bas et répartition lumineuse défilée. Indice de protection IP65, étanche à la poussière et protégé contre les jets d'eau. Classe de protection I.

Éclairage défilé. Répartition lumineuse à rotation symétrique. Avec module à LED interchangeable, prévu pour une durée de vie d'au moins 200'000 heures et protégé contre la surchauffe. Livraison de modules LED et de pièces d'usure compatibles garantie pendant 20 ans. Avec bloc d'alimentation à LED, pour pilotage DALI, 220-240 V, 0/50-60 Hz. Indice de protection IP 65. Luminaire en fonderie d'aluminium, aluminium et acier inoxydable. Technologie de revêtement Unidure®, couleur graphite. Verre de sécurité à structure optique. Sans porte. Boîte de raccordement avec 2 presse-étoupes pour branchement en dérivation du câble de raccordement de Ø 8-17 mm, max. 5 x 4 mm<sup>2</sup>. Avec platine de fixation à visser sur un massif de fondation ou sur une pièce à enterrer B 70 894. Diamètre du tige du luminaire 110 mm, Diamètre du tête de luminaire 250mm. Hauteur hors sol 950 mm.

Garantie 5 ans.

PUSH, switchDIM et Touch-DIM® ne sont pas pris en charge.



| h [m] | D [m] 156° | E (0°) |
|-------|------------|--------|
| 1     | 9.41       | 0      |
| 2     | 18.82      | 0      |
| 3     | 28.23      | 0      |
| 4     | 37.64      | 0      |
| 5     | 47.05      | 0      |

LED 3000 K 18.4 W 1868 lm-h 108° / CIE Flux 29 60 92 100 100 / A20 selon DIN 5040

**Caractéristiques techniques**

|                           |                             |
|---------------------------|-----------------------------|
| Flux lumineux             | 1868 lm-h                   |
| Puissance de raccordement | 18.4 W                      |
| Rendement lumineux        | 101.5 lm-h/W                |
| Flux lumineux du module   | 2860 lm-c                   |
| Puissance du module       | 15,4 W                      |
| Précision des couleurs    | -                           |
| Rendu des couleurs        | CRI > 80                    |
| Maintien du flux lumineux | L70/B50 à 200'000 h (25 °C) |
| Température de couleur    | 3000 K                      |

**Autres informations**

|                           |  |
|---------------------------|--|
| Sortie de lumière         | dirigée vers le bas                              |
| Répartition lumineuse     | défilée  |
| Tension de fonctionnement | 220 - 240 V AC 50 / 60 Hz<br>170 - 280 V DC 0 Hz |
| Température de service    | max. 50 °C                                       |
| Poids                     | 5 kg   |

