

Scanner le code QR pour en savoir plus sur cet article sur www.neuco.ch

B 88 164K4
graphite - RAL 7024
LED 27.5 W 2873 lm-h 4000 K
Convertisseur DALI pilotable



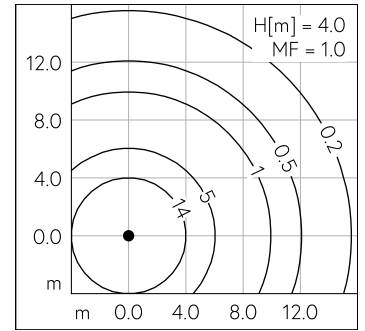
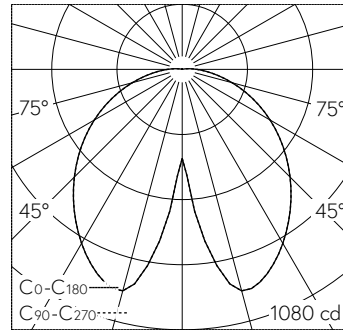
IP65 IK09

Luminaire tête de mât avec répartition lumineuse symétrique. Indice de protection IP65 étanche à la poussière et protégé contre les jets d'eau. Classe de protection I.

Répartition lumineuse symétrique. Avec module à LED interchangeable, prévu pour une durée de vie d'au moins 120'000 heures et protégé contre la surchauffe. Livraison de modules LED et de pièces d'usure compatibles garantie pendant 20 ans. Avec bloc d'alimentation à LED, pour variation DALI, 220-240 V, 0/50-60 Hz. Indice de protection IP 65. Luminaire en fonderie d'aluminium, aluminium et acier inoxydable, couleur graphite. Vasque synthétique blanc mat diffusante. Diamètre tête de mât 76 mm, Profondeur d'enfoncement 85 mm. Avec câble de raccordement fermement branché X05BQ-F 5 G 1 mm², longueur 6 m. Pour une hauteur de feu de 4000 - 6000 mm.

Garantie 5 ans.

PUSH, switchDIM et Touch-DIM® ne sont pas pris en charge.



LED 4000 K 27.5 W 2873 lm-h H = 4 m / CIE Flux 46 76 93 99 100 / A40 selon DIN ...

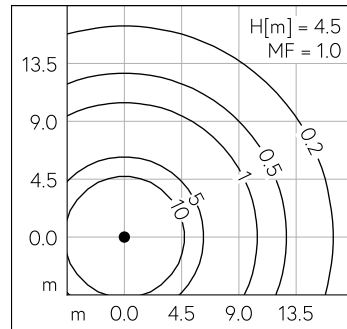
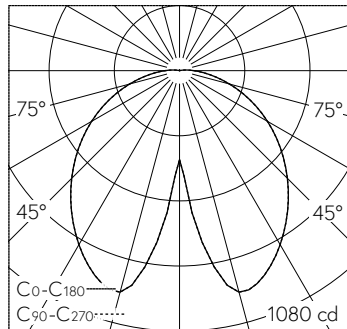
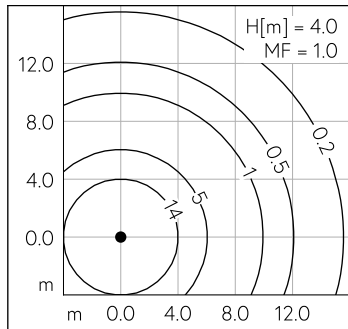
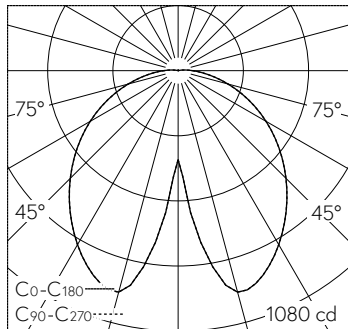
Caractéristiques techniques

Flux lumineux	2873 lm-h
Puissance de raccordement	27.5 W
Rendement lumineux	104.5 lm-h/W
Flux lumineux du module	4200 lm-c
Puissance du module	24.0 W
Précision des couleurs	-
Rendu des couleurs	CRI > 80
Maintien du flux lumineux	L80/B50 à 120'000 h (25 °C)
Température de couleur	4000 K

Autres informations

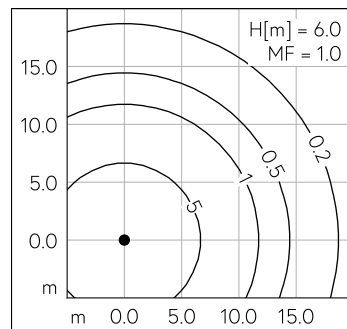
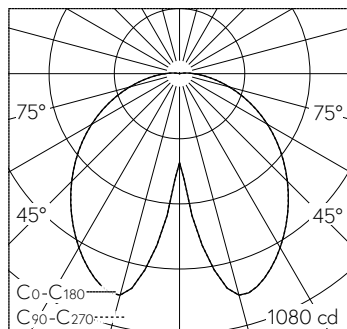
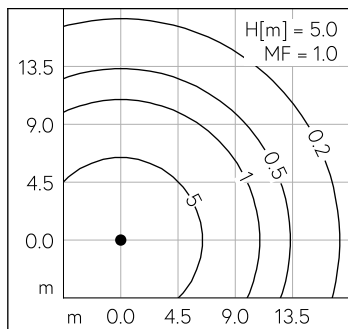
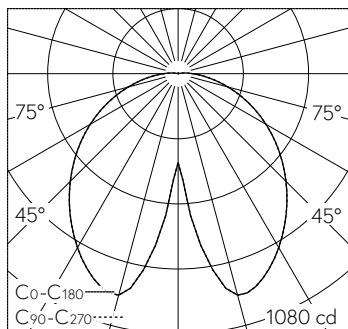
Répartition lumineuse	symétrique
Tension de fonctionnement	220 - 240 V AC 50 / 60 Hz 170 - 280 V DC 0 Hz
Température de service	max. 45 °C
Poids	6.05 kg
Surface de prise au vent	0.06 m ²





LED 4000 K 27.5 W 2873 lm-h H = 4 m / CIE Flux 46 76 93 99 100 / A40 selon DIN 5...

LED 4000 K 27.5 W 2873 lm-h H = 4.5 m / CIE Flux 46 76 93 99 100 / A40 selon DIN...



LED 4000 K 27.5 W 2873 lm-h H = 5 m / CIE Flux 46 76 93 99 100 / A40 selon DIN ...

LED 4000 K 27.5 W 2873 lm-h H = 6 m / CIE Flux 46 76 93 99 100 / A40 selon DIN 5...