

Scanner le code QR pour en savoir plus sur cet article sur [www.neuco.ch](http://www.neuco.ch)

**B 88 066AK4**  
argent - DB 702N  
LED 9.5 W 631 lm-h 4000 K  
Convertisseur DALI pilotable

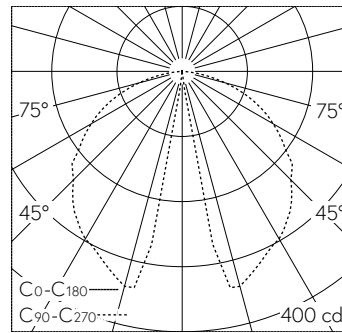


Balise avec sortie de lumière défilée et répartition lumineuse extensive. Indice de protection IP65 étanche à la poussière et protégé contre les jets d'eau. Classe de protection I.

A répartition lumineuse fixe et symétrique. Indice de rendu des couleurs (Ra) > 90. Avec module à LED interchangeable, prévu pour une durée de vie d'au moins 200'000 heures et protégé contre la surchauffe. Livraison de modules LED et de pièces d'usure compatibles garantie pendant 20 ans. Avec bloc d'alimentation LED 220-240 V, 0/50-60 Hz. Indice de protection IP 65. Luminaire en fonderie d'aluminium, aluminium et acier inoxydable, couleur argent. Verre de sécurité. Réflecteur en aluminium pur anodisé. Avec platine de fixation à visser sur un massif de fondation ou sur une pièce à enterrer B 70 895. Sans porte, avec boîte de connexion intégrée et entrées de câble pour branchement en dérivation pour câble de raccordement Ø 9 - 16 mm max. 5 x 4 mm<sup>2</sup>. Dimensions: 270 x 140 mm. Hauteur hors sol du luminaire 600 mm.

Garantie 5 ans.

PUSH, switchDIM et Touch-DIM® ne sont pas pris en charge.



LED 4000 K 9.5 W 631 lm-h 148°/116° / CIE Flux 45 78 96 100 100 / A40 selon DIN ...

#### Caractéristiques techniques

Flux lumineux	631 lm-h
Puissance de raccordement	9.5 W
Rendement lumineux	66.4 lm-h/W
Flux lumineux du module	1305 lm-c
Puissance du module	7,8 W
Précision des couleurs	-
Rendu des couleurs	CRI > 90
Maintien du flux lumineux	L70/B50 à 200'000 h (25 °C)
Température de couleur	4000 K

#### Autres informations

Sortie de lumière	défilée
Répartition lumineuse	extensive
Tension de fonctionnement	220 - 240 V AC 50 / 60 Hz 176 - 280 V DC 0 Hz
Température de service	max. 55 °C
Poids	9.15 kg

