


Scanner le code QR pour en savoir plus sur cet article sur www.neuco.ch

B 88 066AK3
argent - DB 702N
LED 9.5 W 598 lm-h 3000 K
Convertisseur DALI pilotable

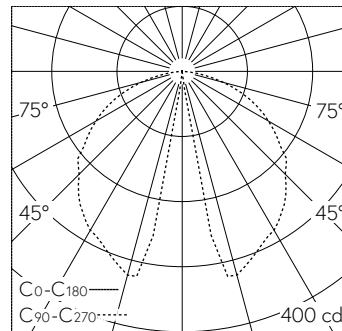


Balise avec sortie de lumière défilée et répartition lumineuse extensive. Indice de protection IP65 , étanche à la poussière et protégé contre les jets d'eau. Classe de protection I.

A répartition lumineuse fixe et symétrique. Constant Optics®: Système optique efficace qui ne connaît presque aucune usure. Avec module à LED interchangeable, prévu pour une durée de vie d'au moins 200'000 heures et protégé contre la surchauffe. Livraison de modules LED et de pièces d'usure compatibles garantie pendant 20 ans. Avec bloc d'alimentation à LED, pour pilotage DALI, 220-240 V, 0/50-60 Hz. Indice de protection IP 65. Luminaire en fonderie d'aluminium, aluminium et acier inoxydable Technologie de revêtement Unidure®, couleur argent. Verre de sécurité. Réflecteur en aluminium pur anodisé. Avec platine de fixation à visser sur un massif de fondation ou sur une pièce à enterrer B 70 895. Sans porte, avec boîte de connexion intégrée et entrées de câble pour branchement en dérivation pour câble de raccordement Ø 9 - 16 mm max. 5 x 4 mm². Dimensions: 270 x 140 mm. Hauteur hors sol du luminaire 600 mm.

Garantie 5 ans.

PUSH, switchDIM et Touch-DIM® ne sont pas pris en charge.



LED 3000 K 9.5 W 598 lm-h / CIE Flux 45 78 96 100 100 / A40 selon DIN 5040

Caractéristiques techniques

Flux lumineux	598 lm-h
Puissance de raccordement	9.5 W
Rendement lumineux	62.9 lm-h/W
Flux lumineux du module	1235 lm-c
Puissance du module	7,8 W
Précision des couleurs	-
Rendu des couleurs	CRI > 90
Maintien du flux lumineux	L70/B50 à 200'000 h (25 °C)
Température de couleur	3000 K

Autres informations

Sortie de lumière	défilée
Répartition lumineuse	extensive
Tension de fonctionnement	220 - 240 V AC 50 / 60 Hz 176 - 280 V DC 0 Hz
Température de service	max. 55 °C
Poids	9.15 kg

