

Scanner le code QR pour en savoir plus sur cet article sur www.neuco.ch

B 88 061K3

Matière acier inoxydable (matériau no. 1.4401)
LED 18.5 W 1481 lm-h 3000 K
Convertisseur DALI pilotable



IP65 IK06

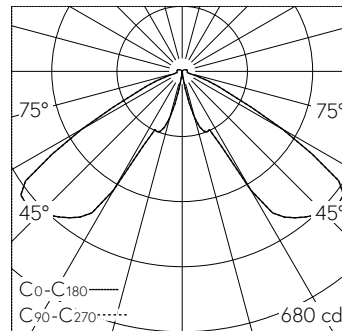
Balise avec sortie de lumière à 360° et répartition lumineuse à symétrie de rotation.

Indice de protection IP65 étanche à la poussière et protégé contre les jets d'eau
Classe de protection I.

Avec module à LED interchangeable, prévu pour une durée de vie d'au moins 200'000 heures et protégé contre la surchauffe. Livraison de modules LED et de pièces d'usure compatibles garantie pendant 20 ans. Avec Ultimate Driver® bloc d'alimentation à LED, pour pilotage DALI, 220-240 V, 0/50-60 Hz. Indice de protection IP 65. Luminaire fabriqué en acier inoxydable, Matériau No. 1.4401. Verre en borosilicate. Réflecteur sablé en acier inoxydable. Sans porte, avec boîte de connexion B 70 632 intégrée. Avec platine de fixation à visser sur un massif de fondation ou sur une pièce à enterrer B 70 897. Hauteur 1100 mm. Diamètre: 205 mm.

Garantie 5 ans.

PUSH, switchDIM et Touch-DIM® ne sont pas pris en charge.



LED 3000 K 18.5 W 1481 lm-h / CIE Flux 33 86 98 97 100 / A31 selon DIN 5040

Caractéristiques techniques

Flux lumineux	1481 lm-h
Puissance de raccordement	18.5 W
Rendement lumineux	77.9 lm-h/W
Flux lumineux du module	2795 lm-c
Puissance du module	16,0 W
Précision des couleurs	-
Rendu des couleurs	CRI > 80
Maintien du flux lumineux	L70/B50 à 200'000 h (25 °C)
Température de couleur	3000 K

Autres informations

Sortie de lumière	à 360°
Répartition lumineuse	à symétrie de rotation
Tension de fonctionnement	220 – 240 V AC 50 / 60 Hz 198 – 280 V DC 0 Hz
Température de service	max. 50 °C
Poids	17.5 kg

