

Scanner le code QR pour en savoir plus sur cet article sur www.neuco.ch

B 88 060K3

Matière acier inoxydable (matériau no. 1.4401)
LED 9 W 766 lm-h 3000 K
Convertisseur DALI pilotable



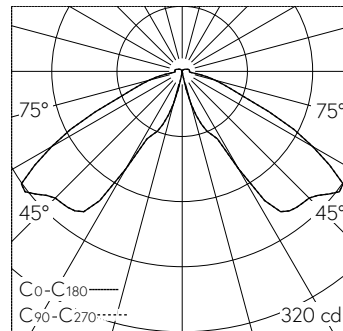
IP65 IK05

Balise avec sortie de lumière à 360° et répartition lumineuse à symétrie de rotation. Indice de protection IP65 étanche à la poussière et protégé contre les jets d'eau. Classe de protection I.

Avec module à LED interchangeable, prévu pour une durée de vie d'au moins 200'000 heures et protégé contre la surchauffe. Livraison de modules LED et de pièces d'usure compatibles garantie pendant 20 ans. Avec bloc d'alimentation à LED, pour pilotage DALI, 220-240 V, 0/50-60 Hz. Indice de protection IP 65. Luminaire fabriqué en acier inoxydable, Matériau No. 1.4401. Verre en borosilicate. Réflecteur sablé en acier inoxydable. Sans porte, avec boîte de connexion B 70 632 intégrée. Avec platine de fixation à visser sur un massif de fondation ou sur une pièce à enterrer B 70 896. Hauteur 950 mm. Diamètre: 155 mm.

Garantie 5 ans.

PUSH, switchDIM et Touch-DIM® ne sont pas pris en charge.



LED 3000 K 9 W 766 lm-h / CIE Flux 28 76 96 96 100 / A21 selon DIN 5040

Caractéristiques techniques

Flux lumineux	766 lm-h
Puissance de raccordement	9 W
Rendement lumineux	85.1 lm-h/W
Flux lumineux du module	1475 lm-c
Puissance du module	7,7 W
Précision des couleurs	-
Rendu des couleurs	CRI > 80
Maintien du flux lumineux	L70/B50 à 200'000 h (25 °C)
Température de couleur	3000 K

Autres informations

Sortie de lumière	à 360°
Répartition lumineuse	à symétrie de rotation
Tension de fonctionnement	220 – 240 V AC 50 / 60 Hz 176 – 264 V DC 0 Hz
Température de service	max. 55 °C
Poids	12 kg

