

Scanner le code QR pour en savoir plus sur cet article sur [www.neuco.ch](http://www.neuco.ch)

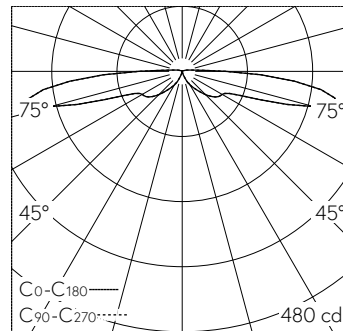
**B 85 017K3**  
graphite - RAL 7024  
LED 9 W 780 lm-h 3000 K  
Convertisseur commutable on/off



Tête de balise avec sortie de lumière à 360° et répartition lumineuse défilée. Indice de protection IP65 étanche à la poussière et protégé contre les jets d'eau. Classe de protection I.

Éclairage défilé avec réflecteur, diffusion lumineuse sur 360°. Constant Optics®: Système optique efficace qui ne connaît presque aucune usure. À utiliser dans le programme de balises modulaires. Approprié pour support de balise Ø 140 mm. Avec module LED interchangeable d'une durée de vie moyenne de > 200.000 heures (L80B50 pour  $t_a = 25^\circ\text{C}$ ). Garantie de réapprovisionnement du module LED et des pièces d'usure compatibles pendant 20 ans. Avec Ultimate Driver® bloc d'alimentation LED 220-240 V, 0/50-60 Hz. Indice de protection IP 65. Luminaire en fonderie d'aluminium, aluminium et acier inoxydable Technologie de revêtement Unidure®, couleur graphite. Verre en borosilicate. Avec câble de raccordement fermement branché H05VV-F 3 G 1 mm<sup>2</sup>, longueur 1 m. Dimensions Ø 140 x 140 mm.

Garantie 5 ans.



LED 3000 K 9 W 780 lm-h / CIE Flux 5 21 50 93 100 / A11 selon DIN 5040

#### Caractéristiques techniques

Flux lumineux	780 lm-h
Puissance de raccordement	9 W
Rendement lumineux	86.7 lm-h/W
Flux lumineux du module	1440 lm-c
Puissance du module	7,8 W
Précision des couleurs	-
Rendu des couleurs	CRI > 80
Maintien du flux lumineux	L90/B50 à 200'000 h (25 °C)
Température de couleur	3000 K

#### Autres informations

Sortie de lumière	à 360°
Répartition lumineuse	défilée
Tension de fonctionnement	220 - 240 V AC 50 / 60 Hz 176 - 276 V DC 0 Hz
Température de service	max. 65 °C
Poids	2.3 kg

