

Scanner le code QR pour en savoir plus sur cet article sur [www.neuco.ch](http://www.neuco.ch)

**B 85 014K3**  
graphite - RAL 7024  
LED 28 W 2658 lm-h 3000 K

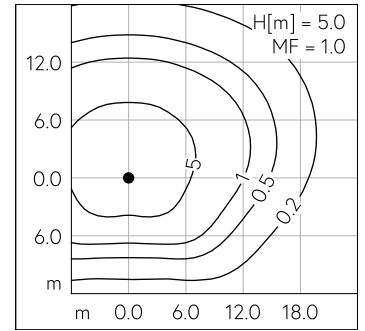
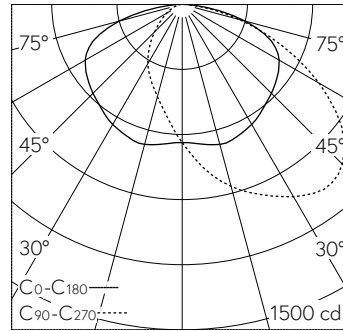


**IP65 IK09**

Luminaire tête de mât avec répartition lumineuse asymétrique. Indice de protection IP65 étanche à la poussière et protégé contre les jets d'eau. Classe de protection II.

Répartition lumineuse asymétrique-elliptique. Avec une interface pour le logement des composants de gestion de l'éclairage Zhaga Book 18 (Ed. 2.0). Avec module à LED interchangeable, prévu pour une durée de vie d'au moins 170'000 heures et protégé contre la surchauffe. Livraison de modules LED et de pièces d'usure compatibles garantie pendant 20 ans. Avec bloc d'alimentation LED 220-240 V, 0/50-60 Hz. Indice de protection IP 65, classe de protection II. Luminaire en fonderie d'aluminium, aluminium et acier inoxydable Technologie de revêtement Unidure®, couleur graphite. Vasque synthétique à structure optique. Surface du réflecteur en aluminium pur. Avec câble de raccordement fermement branché H05RN-F 2 x 1 mm<sup>2</sup>, longueur 6 m. Diamètre tête de mât 76 mm, Profondeur d'enfoncement 65 mm. Dimensions Ø 550 x 95 mm. Pour une hauteur de feu de 4000 - 6000 mm.

Garantie 5 ans.



LED 3000 K 28 W 2658 lm-h H = 5 m / CIE Flux 39 73 94 100 100 / A30 selon DIN 5...

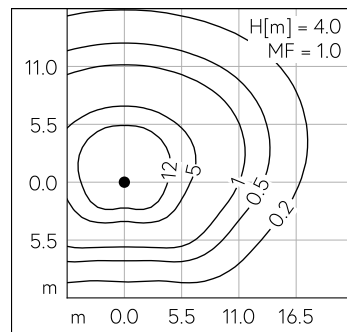
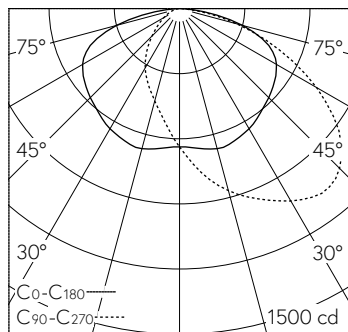
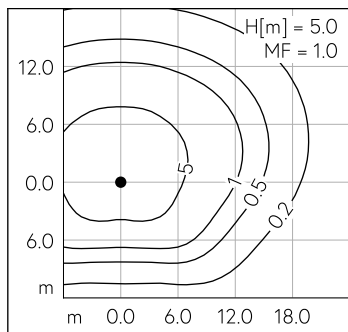
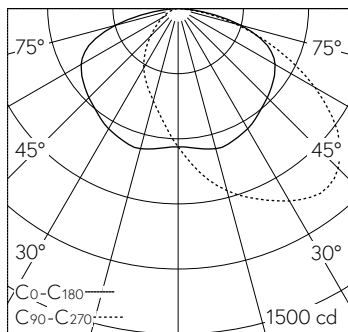
**Caractéristiques techniques**

|                           |                             |
|---------------------------|-----------------------------|
| Flux lumineux             | 2658 lm-h                   |
| Puissance de raccordement | 28 W                        |
| Rendement lumineux        | 94.9 lm-h/W                 |
| Flux lumineux du module   | 3970 lm-c                   |
| Puissance du module       | 24,0 W                      |
| Précision des couleurs    | -                           |
| Rendu des couleurs        | CRI > 80                    |
| Maintien du flux lumineux | L80/B50 à 170'000 h (25 °C) |
| Température de couleur    | 3000 K                      |

**Autres informations**

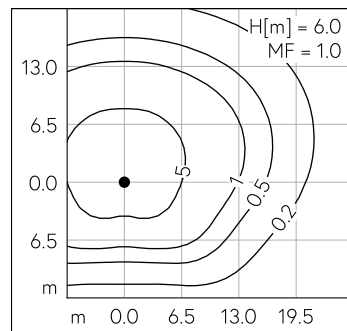
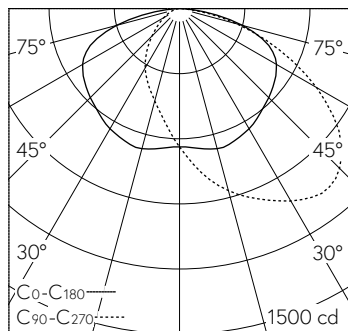
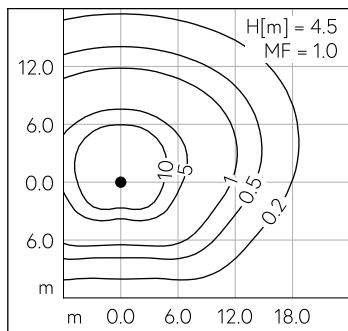
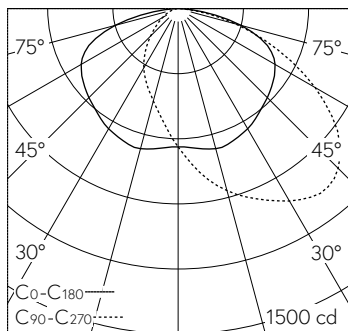
|                           |  |
|---------------------------|--|
| Répartition lumineuse     | asymétrique                                      |
| Tension de fonctionnement | 220 - 240 V AC 50 / 60 Hz<br>176 - 280 V DC 0 Hz |
| Température de service    | max. 65 °C                                       |
| Poids                     | 8.15 kg  |
| Surface de prise au vent  | 0.05 m <sup>2</sup>                              |





LED 3000 K 28 W 2658 lm-h H = 5 m / CIE Flux 39 73 94 100 100 / A30 selon DIN 5...

LED 3000 K 28 W 2658 lm-h H = 4 m / CIE Flux 39 73 94 100 100 / A30 selon DIN 5...



LED 3000 K 28 W 2658 lm-h H = 4.5 m / CIE Flux 39 73 94 100 100 / A30 selon DIN...

LED 3000 K 28 W 2658 lm-h H = 6 m / CIE Flux 39 73 94 100 100 / A30 selon DIN 5...