

Scanner le code QR pour en savoir plus sur cet article sur [www.neuco.ch](http://www.neuco.ch)

**B 85 013K4**  
graphite - RAL 7024  
LED 28 W 3433 lm-h 4000 K

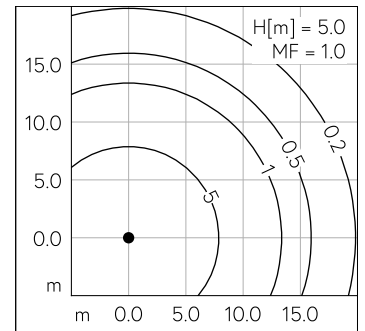
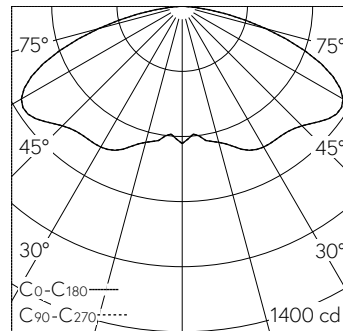


**IP65 IK09**

Luminaire tête de mât avec répartition lumineuse symétrique. Indice de protection IP65 étanche à la poussière et protégé contre les jets d'eau. Classe de protection II.

Répartition lumineuse symétrique. Avec une interface orientée vers le haut pour la fixation d'éléments de gestion de l'éclairage selon Zhaga Book 18 Ed. 3.0 (Z-LEX-R), appropriée pour composants Zhaga Book 18 Ed. 3.0 (Z-LEX-M), p.ex. Zhaga Air Connector 71 210) Avec module LED interchangeable d'une durée de vie moyenne de 175.000 heures (L80B50 pour  $t_a = 25^\circ\text{C}$ ). Garantie de réapprovisionnement du module LED et des pièces d'usure compatibles pendant 20 ans. Avec bloc d'alimentation LED 220-240 V, 0/50-60 Hz. Indice de protection IP 65, classe de protection II. Luminaire en fonderie d'aluminium, aluminium et acier inoxydable Technologie de revêtement Unidure®, couleur graphite. Vasque synthétique à structure optique. Surface du réflecteur en aluminium pur. Avec câble de raccordement fermement branché H05RN-F 2 x 1 mm<sup>2</sup>, longueur 6 m. Diamètre tête de mât 76 mm, Profondeur d'enfoncement 65 mm. Dimensions Ø 550 x 95 mm. Pour une hauteur de feu de 4000 - 6000 mm.

Garantie 5 ans.



LED 4000 K 28 W 3433 lm-h 148° H = 5 m / CIE Flux 31 66 93 100 100 / A20 selon ...

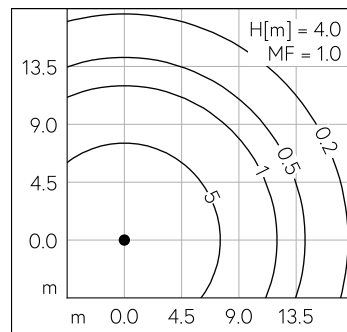
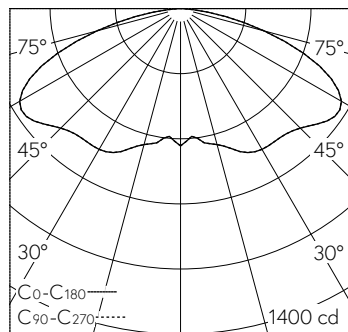
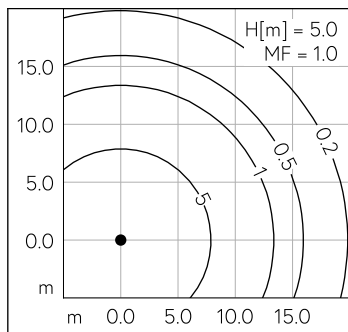
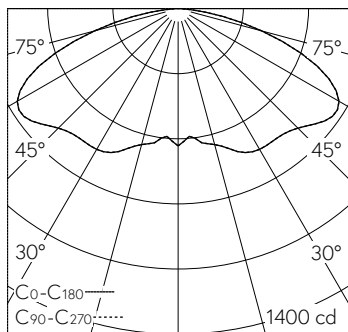
**Caractéristiques techniques**

Flux lumineux	3433 lm-h
Puissance de raccordement	28 W
Rendement lumineux	122.6 lm-h/W
Flux lumineux du module	4170 lm-c
Puissance du module	24,0 W
Précision des couleurs	-
Rendu des couleurs	CRI > 80
Maintien du flux lumineux	L80/B50 à 175'000 h (25 °C)
Température de couleur	4000 K

**Autres informations**

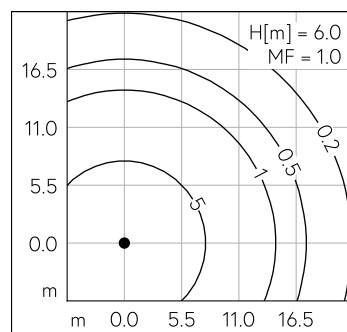
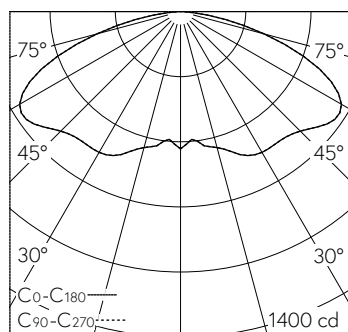
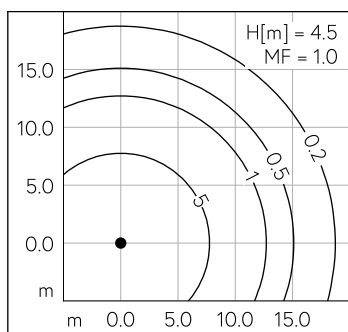
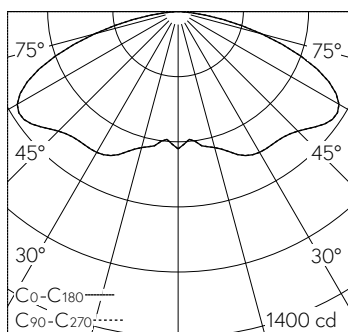
Répartition lumineuse	symétrique
Tension de fonctionnement	220 - 240 V AC 50 / 60 Hz 176 - 280 V DC 0 Hz
Température de service	max. 65 °C
Poids	8.15 kg
Surface de prise au vent	0.05 m <sup>2</sup>





LED 4000 K 28 W 3433 lm-h 148° H = 5 m / CIE Flux 31 66 93 100 100 / A20 selon ...

LED 4000 K 28 W 3433 lm-h 148° H = 4 m / CIE Flux 31 66 93 100 100 / A20 selon ...



LED 4000 K 28 W 3433 lm-h 148° H = 4.5 m / CIE Flux 31 66 93 100 100 / A20 selon...

LED 4000 K 28 W 3433 lm-h 148° H = 6 m / CIE Flux 31 66 93 100 100 / A20 selon ...