

Scanner le code QR pour en savoir plus sur cet article sur www.neuco.ch

B 85 012K4
graphite - RAL 7024
LED 27 W 2792 lm-h 4000 K
Convertisseur DALI pilotable



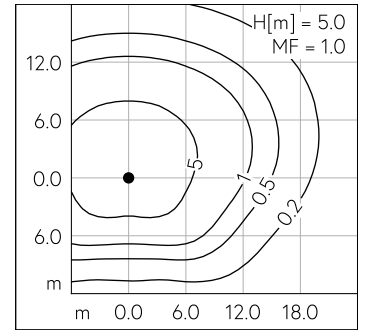
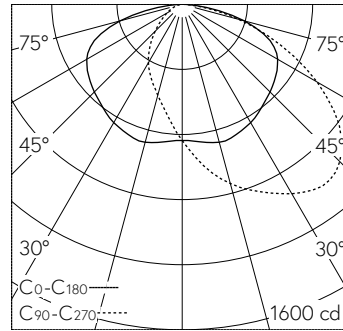
IP65 IK09

Luminaire tête de mât avec répartition lumineuse asymétrique. Indice de protection IP65 étanche à la poussière et protégé contre les jets d'eau. Classe de protection II.

Répartition lumineuse asymétrique-elliptique. Avec module à LED interchangeable, prévu pour une durée de vie d'au moins 170'000 heures et protégé contre la surchauffe. Livraison de modules LED et de pièces d'usure compatibles garantie pendant 20 ans. Avec Ultimate Driver® bloc d'alimentation à LED, pour pilotage DALI, 220-240 V, 0/50-60 Hz. Indice de protection IP 65, classe de protection II. Luminaire en fonderie d'aluminium, aluminium et acier inoxydable Technologie de revêtement Unidure®, couleur graphite. Vasque synthétique à structure optique. Surface du réflecteur en aluminium pur. Avec câble de raccordement fermement branché X05BQ-F 4 x 1 mm², longueur 6 m. Diamètre tête de mât 76 mm, Profondeur d'enfoncement 65 mm. Dimensions Ø 550 x 95 mm. Pour une hauteur de feu de 4000 - 6000 mm.

Garantie 5 ans.

PUSH, switchDIM et Touch-DIM® ne sont pas pris en charge.



LED 4000 K 27 W 2792 lm-h H = 5 m / CIE Flux 39 73 94 100 100 / A30 selon DIN 5...

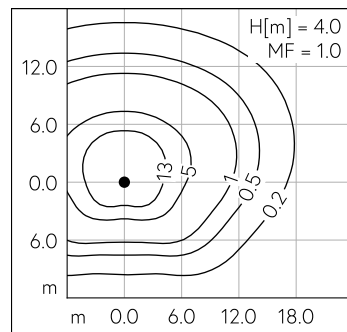
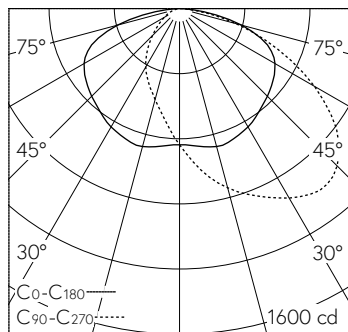
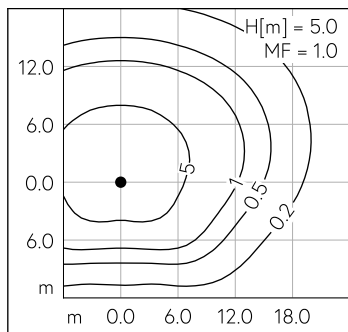
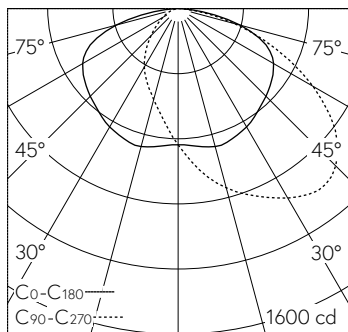
Caractéristiques techniques

Flux lumineux	2792 lm-h
Puissance de raccordement	27 W
Rendement lumineux	103.4 lm-h/W
Flux lumineux du module	4170 lm-c
Puissance du module	24,0 W
Précision des couleurs	-
Rendu des couleurs	CRI > 80
Maintien du flux lumineux	L80/B50 à 170'000 h (25 °C)
Température de couleur	4000 K

Autres informations

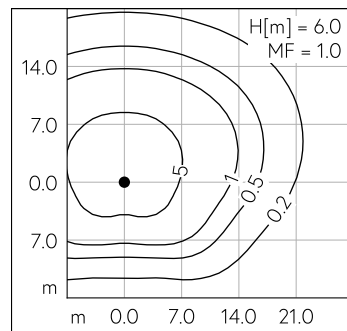
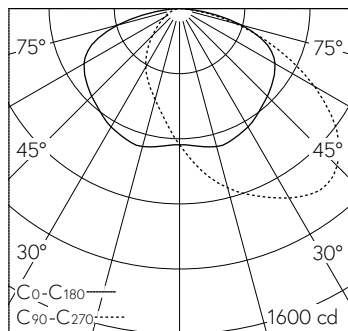
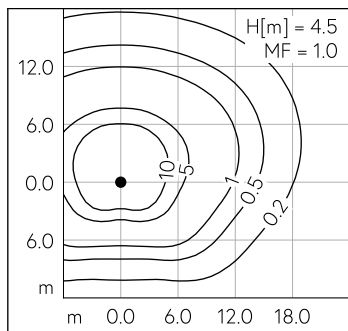
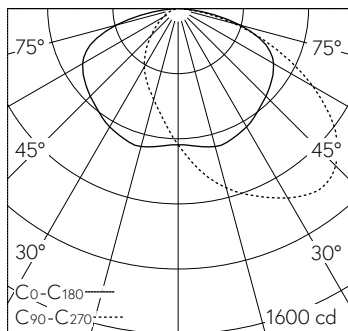
Répartition lumineuse	asymétrique
Tension de fonctionnement	220 - 240 V AC 50 / 60 Hz 176 - 276 V DC 0 Hz
Température de service	max. 55 °C
Poids	8.05 kg
Surface de prise au vent	0.05 m ²





LED 4000 K 27 W 2792 lm-h H = 5 m / CIE Flux 39 73 94 100 100 / A30 selon DIN 5...

LED 4000 K 27 W 2792 lm-h H = 4 m / CIE Flux 39 73 94 100 100 / A30 selon DIN 5...



LED 4000 K 27 W 2792 lm-h H = 4.5 m / CIE Flux 39 73 94 100 100 / A30 selon DIN ...

LED 4000 K 27 W 2792 lm-h H = 6 m / CIE Flux 39 73 94 100 100 / A30 selon DIN 5...