

Scanner le code QR pour en savoir plus sur cet article sur www.neuco.ch

B 85 011AK3
argent - DB 702N
LED 27 W 3269 lm-h 3000 K
Convertisseur DALI pilotable



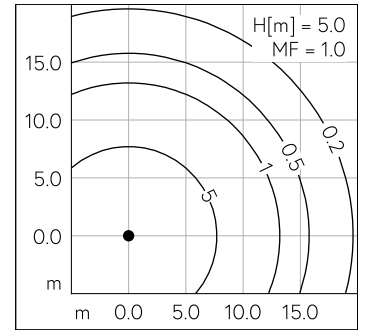
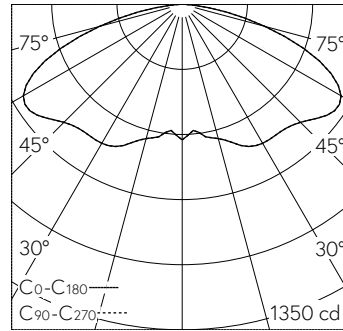
IP65 IK09

Luminaire tête de mât avec répartition lumineuse symétrique. Indice de protection IP65 étanche à la poussière et protégé contre les jets d'eau. Classe de protection II.

Répartition lumineuse symétrique. Dark Sky: Part de flux lumineux dans la moitié supérieure < 1%. Avec module LED interchangeable d'une durée de vie moyenne de 180.000 heures (L80B50 pour $t_a = 25^\circ\text{C}$). Garantie de réapprovisionnement du module LED et des pièces d'usure compatibles pendant 20 ans. Avec Ultimate Driver® bloc d'alimentation à LED, pour pilotage DALI, 220-240 V, 0/50-60 Hz. Indice de protection IP 65, classe de protection II. Luminaire en fonderie d'aluminium, aluminium et acier inoxydable Technologie de revêtement Unidure®, couleur argent. Vasque synthétique à structure optique. Surface du réflecteur en aluminium pur. Avec câble de raccordement fermement branché X05BQ-F 4 x 1 mm², longueur 6 m. Diamètre tête de mât 76 mm, Profondeur d'enfoncement 65 mm. Dimensions Ø 550 x 95 mm. Pour une hauteur de feu de 4000 - 6000 mm.

Garantie 5 ans.

PUSH, switchDIM et Touch-DIM® ne sont pas pris en charge.



LED 3000 K 27 W 3269 lm-h 148° H = 5 m / CIE Flux 31 66 93 100 100 / A20 selon ...

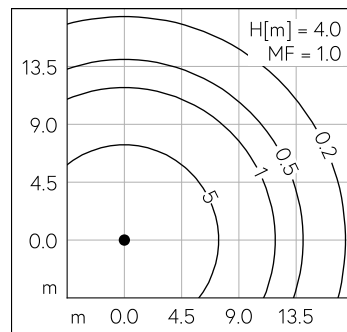
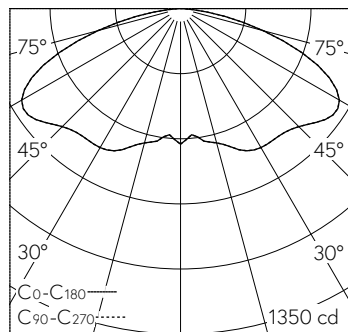
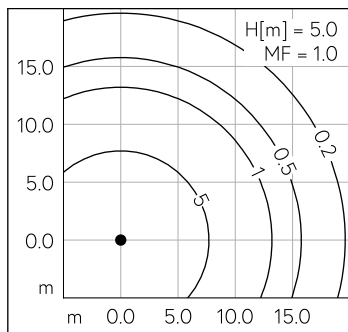
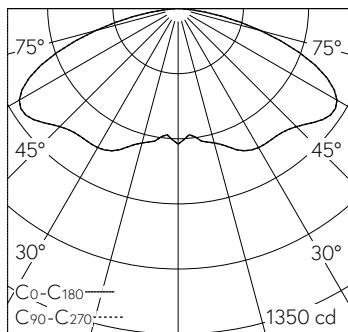
Caractéristiques techniques

Flux lumineux	3269 lm-h
Puissance de raccordement	27 W
Rendement lumineux	121.1 lm-h/W
Flux lumineux du module	3970 lm-c
Puissance du module	24,0 W
Précision des couleurs	-
Rendu des couleurs	CRI > 80
Maintien du flux lumineux	L80/B50 à 175'000 h (25 °C)
Température de couleur	3000 K

Autres informations

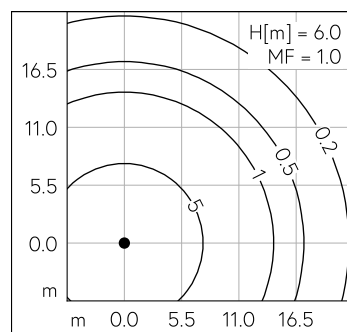
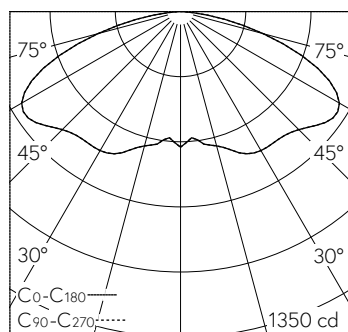
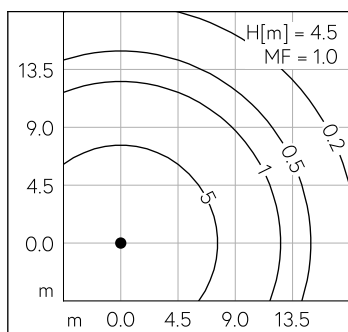
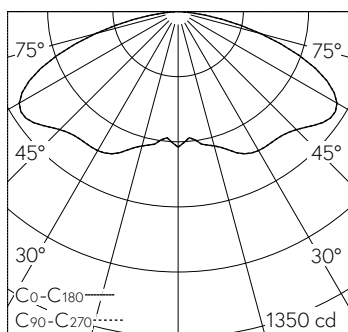
Répartition lumineuse	symétrique
Tension de fonctionnement	220 - 240 V AC 50 / 60 Hz 176 - 276 V DC 0 Hz
Température de service	max. 55 °C
Poids	8 kg
Surface de prise au vent	0.05 m ²





LED 3000 K 27 W 3269 lm-h 148° H = 5 m / CIE Flux 31 66 93 100 100 / A20 selon D...

LED 3000 K 27 W 3269 lm-h 148° H = 4 m / CIE Flux 31 66 93 100 100 / A20 selon D...



LED 3000 K 27 W 3269 lm-h 148° H = 4.5 m / CIE Flux 31 66 93 100 100 / A20 selon...

LED 3000 K 27 W 3269 lm-h 148° H = 6 m / CIE Flux 31 66 93 100 100 / A20 selon D...