

Scanner le code QR pour en savoir plus sur cet article sur www.neuco.ch

B 84 918K3
graphite - RAL 7024
LED 2.9 W 30 mA 245 lm-h 3000 K
Convertisseur commutable on/off

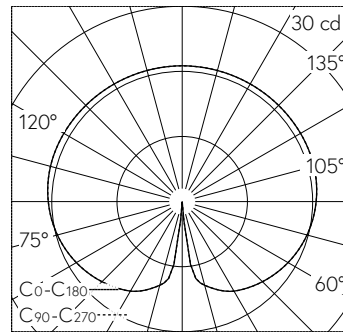


IP65 IK06

Luminaire de jardin avec répartition lumineuse libre.
Indice de protection IP65 étanche à la poussière et protégé contre les jets d'eau
Classe de protection I.

Diffusion libre. Avec module à LED interchangeable, prévu pour une durée de vie d'au moins 200'000 heures et protégé contre la surchauffe. Livraison de modules LED et de pièces d'usure compatibles garantie pendant 20 ans. Avec Ultimate Driver® bloc d'alimentation LED 220-240 V, 50/60 Hz. Indice de protection IP 65. Boîtier et piquet en matière synthétique (polyamide), renforcé à la fibre de verre, couleur graphite. Verre opale soufflé à la bouche avec filetage. Prêt au raccordement avec 5 m câble de raccordement X05RN-F FEP 2 x 1 mm² + 1G2,5 mm² et connecteur. Diamètre 150 mm, hauteur 260 mm.

Garantie 5 ans.



LED 3000 K 2.9 W 245 lm-h / CIE Flux 21 45 71 46 100 / C12 selon DIN 5040

Caractéristiques techniques

Flux lumineux	245 lm-h
Puissance de raccordement	2.9 W
Rendement lumineux	94.2 lm-h/W
Flux lumineux du module	295 lm-c
Puissance du module	1,9 W
Précision des couleurs	-
Rendu des couleurs	CRI > 80
Maintien du flux lumineux	L90/B50 à 200'000 h (25 °C)
Température de couleur	3000 K

Autres informations

Répartition lumineuse	libre
Tension de fonctionnement	220 - 240 V AC 50 / 60 Hz
Température de service	max. 55 °C
Poids	1.2 kg

