

Scanner le code QR pour en savoir plus sur cet article sur [www.neuco.ch](http://www.neuco.ch)

#### B 84 894K3

graphite - RAL 7024  
LED 17,3 W 2390 lm-h 3000 K  
Convertisseur DALI pilotable



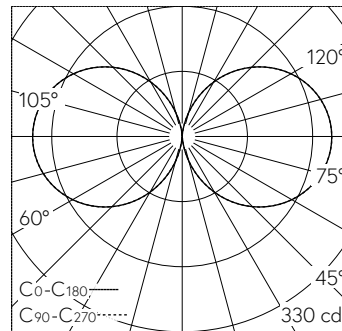
IP65 IK08

Profilé lumineux avec sortie de lumière à 360° et répartition lumineuse libre. Indice de protection IP65 étanche à la poussière et protégé contre les jets d'eau. Classe de protection I.

Diffusion libre. Avec module à LED interchangeable, prévu pour une durée de vie d'au moins 100'000 heures et protégé contre la surchauffe. Livraison de modules LED et de pièces d'usure compatibles garantie pendant 20 ans. Avec bloc d'alimentation à LED, pour pilotage DALI, 220-240 V, 0/50-60 Hz. Indice de protection IP 65. Luminaire en fonderie d'aluminium, aluminium et acier inoxydable Technologie de revêtement Unidure®, couleur graphite. Cylindre synthétique blanc. Boîte de raccordement avec 2 presse-étoupes pour branchement en dérivation du câble de raccordement de Ø 8-17 mm, max. 5 x 4 mm<sup>2</sup>. Hauteur hors sol du luminaire 2500 mm. Diamètre 140 mm. Fixation du profilé lumineux avec la pièce à enterrer B 71 242 ou avec le socle à visser, B 71 243 à visser sur un massif de fondation.

Garantie 5 ans.

PUSH, switchDIM et Touch-DIM® ne sont pas pris en charge.



LED 3000 K 17,3 W 2390 lm-h / CIE Flux 13 37 66 50 100 / C11 selon DIN 5040

#### Caractéristiques techniques

Flux lumineux	2390 lm-h
Puissance de raccordement	17,3 W
Rendement lumineux	138,2 lm-h/W
Flux lumineux du module	3020 lm-c
Puissance du module	15,2 W
Précision des couleurs	-
Rendu des couleurs	CRI > 80
Maintien du flux lumineux	L90/B50 à 100'000 h (25 °C)
Température de couleur	3000 K

#### Autres informations

Sortie de lumière	à 360°
Répartition lumineuse	libre
Tension de fonctionnement	220 - 240 V AC 50 / 60 Hz 196 - 250 V DC 0 Hz
Température de service	max. 60 °C
Poids	13,6 kg
Surface de prise au vent	0,35 m <sup>2</sup>

