

Scanner le code QR pour en savoir plus sur cet article sur www.neuco.ch

B 84 876K4

graphite - RAL 7024
LED 60.7 W 7213 lm-h 4000 K
Convertisseur DALI pilotable



IP65 IK07

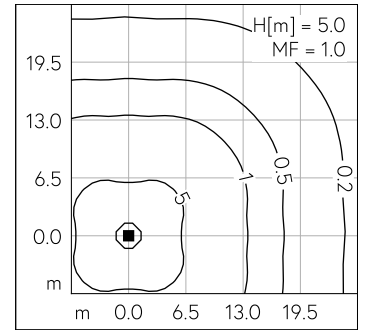
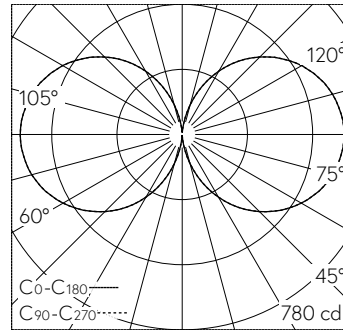
Profilé lumineux avec sortie de lumière quadrilatérale et répartition lumineuse libre.
Indice de protection IP65 étanche à la poussière et protégé contre les jets d'eau
Classe de protection I.

Diffusion lumineuse sur quatre côtés. Avec module à LED interchangeable, prévu pour une durée de vie d'au moins 200'000 heures et protégé contre la surchauffe. Livraison de modules LED et de pièces d'usure compatibles garantie pendant 20 ans. Avec Ultimate Driver® bloc d'alimentation à LED, pour variation DALI, 220-240 V, 0/50-60 Hz. Indice de protection IP 65. Luminaire en fonderie d'aluminium, aluminium et acier inoxydable Technologie de revêtement Unidure®, couleur graphite. Vasque synthétique blanc. Avec porte et boîte de connexion B 71 084 intégrée. Pour branchement en dérivation pour 2 câbles max. 7 x 6 mm² qmm et avec fusible à fil fin 6,3 A. Hauteur hors sol du luminaire 5000 mm. Fixation du profilé lumineux avec la pièce à entrer B 71 137 ou avec le socle à visser, B 70 829 à visser sur un massif de fondation.

Garantie 5 ans.

Sur demande, ce luminaire est également livrable dans la catégorie de protection II.

PUSH, switchDIM et Touch-DIM® ne sont pas pris en charge.



LED 4000 K 60.7 W 7213 lm-h / CIE Flux 13 37 66 50 100 / C11 selon DIN 5040

Caractéristiques techniques

Flux lumineux	7213 lm-h
Puissance de raccordement	60.7 W
Rendement lumineux	118.8 lm-h/W
Flux lumineux du module	11940 lm-c
Puissance du module	55,2 W
Précision des couleurs	-
Rendu des couleurs	CRI > 80
Maintien du flux lumineux	L90/B50 à 200'000 h (25 °C)
Température de couleur	4000 K

Autres informations

Sortie de lumière	quadrilatérale
Répartition lumineuse	libre
Tension de fonctionnement	220 - 240 V AC 50 / 60 Hz 176 - 264 V DC 0 Hz
Température de service	max. 60 °C
Poids	57 kg
Surface de prise au vent	1.55 m ²

