

Scanner le code QR pour en savoir plus sur cet article sur www.neuco.ch

B 84 875AK3
argent - DB 702N
LED 51 W 5850 lm-h 3000 K
Convertisseur DALI pilotable



IP65 IK07

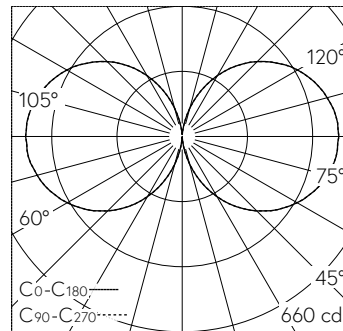
Profilé lumineux avec sortie de lumière quadrilatérale et répartition lumineuse libre.
Indice de protection IP65 étanche à la poussière et protégé contre les jets d'eau
Classe de protection I.

Diffusion libre. Avec module à LED interchangeable, prévu pour une durée de vie d'au moins 200'000 heures et protégé contre la surchauffe. Livraison de modules LED et de pièces d'usure compatibles garantie pendant 20 ans. Avec Ultimate Driver® bloc d'alimentation à LED, pour pilotage DALI, 220-240 V, 0/50-60 Hz. Indice de protection IP 65. Luminaire en fonderie d'aluminium, aluminium et acier inoxydable Technologie de revêtement Unidure®, couleur argent. Vasque synthétique blanc. Avec porte et boîte de connexion B 71 084 intégrée. Pour branchement en dérivation pour 2 câbles max. 7 x 6 mm² qmm et avec fusible à fil fin 6,3 A. Hauteur hors sol du luminaire 4000 mm. Fixation du profilé lumineux avec la pièce à enterer B 71 136 ou avec le socle à visser, B 70 819 à visser sur un massif de fondation.

Garantie 5 ans.

Sur demande, ce luminaire est également livrable dans la catégorie de protection II.

PUSH, switchDIM et Touch-DIM® ne sont pas pris en charge.



LED 3000 K 51 W 5850 lm-h / CIE Flux 13 37 66 50 100 / C11 selon DIN 5040

Caractéristiques techniques

| | |
|---------------------------|-----------------------------|
| Flux lumineux | 5850 lm-h |
| Puissance de raccordement | 51 W |
| Rendement lumineux | 114.7 lm-h/W |
| Flux lumineux du module | 9060 lm-c |
| Puissance du module | 45,6 W |
| Précision des couleurs | - |
| Rendu des couleurs | CRI > 80 |
| Maintien du flux lumineux | L90/B50 à 200'000 h (25 °C) |
| Température de couleur | 3000 K |

Autres informations

| | |
|---------------------------|--|
| Sortie de lumière | quadrilatérale |
| Répartition lumineuse | libre |
| Tension de fonctionnement | 220 - 240 V AC 50 / 60 Hz 176 - 264 V DC 0 Hz |
| Température de service | max. 30 °C |
| Poids | 26 kg |
| Surface de prise au vent | 0.9 m ² |

