


Scanner le code QR pour en savoir plus sur cet article sur [www.neuco.ch](http://www.neuco.ch)

**B 84 858K4**  
graphite - RAL 7024  
LED 40 W 3913 lm-h 4000 K  
Convertisseur commutable on/off

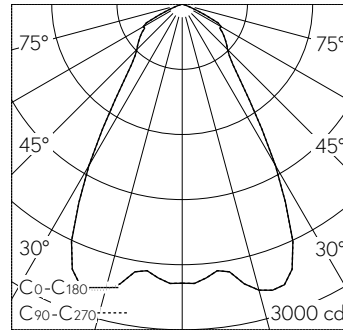


 **IP65 IK09**

Projecteur avec répartition lumineuse symétrique-diffuse. Indice de protection IP65 , étanche à la poussière et protégé contre les jets d'eau. Classe de protection I.

Répartition lumineuse diffuse à rotation symétrique. Hybrid Optics®: Répartition lumineuse hautement efficace et avec peu de pertes par réflecteur et lentille optique. angle de diffusion à demi-intensité 64°, Avec module à LED interchangeable, prévu pour une durée de vie d'au moins 140'000 heures et protégé contre la surchauffe. Livraison de modules LED et de pièces d'usure compatibles garantie pendant 20 ans. Avec Ultimate Driver® bloc d'alimentation LED 220-240 V, 50-60 Hz. Indice de protection IP 65. Luminaire en fonderie d'aluminium, aluminium et acier inoxydable Technologie de revêtement Unidure®, couleur graphite. Piquet en matière synthétique renforcée à la fibre de verre (polyamide). Verre de sécurité clair. Surface du réflecteur en aluminium pur anodisé. Inclinaison -40°/+75°. Prêt au raccordement avec 5 m câble de raccordement X05RN-F FEP 2 x 1 mm<sup>2</sup> + 1G2,5 mm<sup>2</sup> et connecteur. Dimensions: 175 x 265 x 100 mm.

Garantie 5 ans.



h [m]	D [m] 64°	E (0°)
2	2.50	643
4	5.00	161
6	7.50	71
8	10.00	40
10	12.50	26

LED 4000 K 40 W 3913 lm-h 64° / CIE Flux 73 93 100 100 100 / A60 selon DIN 5040

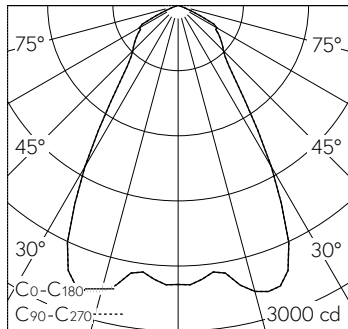
**Caractéristiques techniques**

Flux lumineux	3913 lm-h
Puissance de raccordement	40 W
Rendement lumineux	97.8 lm-h/W
Flux lumineux du module	5220 lm-c
Puissance du module	36,8 W
Précision des couleurs	-
Rendu des couleurs	CRI > 90
Maintien du flux lumineux	L80/B50 à 140'000 h (25 °C)
Température de couleur	4000 K

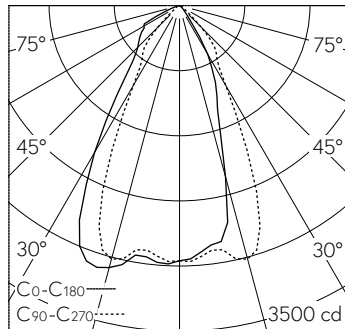
**Autres informations**

Répartition lumineuse	symétrique-diffuse
Angle de demi-valeur	64 ° Very Wide Flood (> 56 °)
Tension de fonctionnement	220 - 240 V AC 50 / 60 Hz
Température de service	max. 35 °C
Poids	2.7 kg



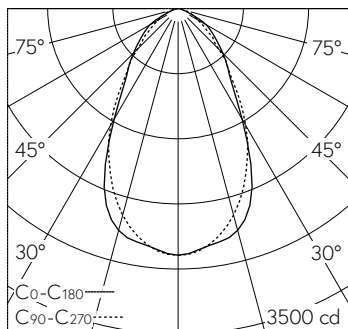


h [m]	D [m] 64°	E (0°)
2	2.50	643
4	5.00	161
6	7.50	71
8	10.00	40
10	12.50	26



LED 4000 K 40 W 3913 lm-h 64° / CIE Flux 73 93 100 100 100 / A60 selon DIN 5040

LED 4000 K 40 W 2761 lm-h B71111 / CIE Flux 82 96 100 100 100 / A70 selon DIN 5040



h [m]	C0-C180		E (0°)
	D [m] 62°	D [m] 64°	
2	2.40	2.50	663
4	4.81	5.00	166
6	7.21	7.50	74
8	9.61	10.00	41
10	12.02	12.50	27

LED 4000 K 40 W 3536 lm-h 62°/64° B71113 / CIE Flux 72 93 99 100 100 / A60 selon DIN 5040