

Scanner le code QR pour en savoir plus sur cet article sur www.neuco.ch

B 84 852K4
graphite - RAL 7024
LED 32.5 W 3706 lm-h 4000 K
Convertisseur commutable on/off

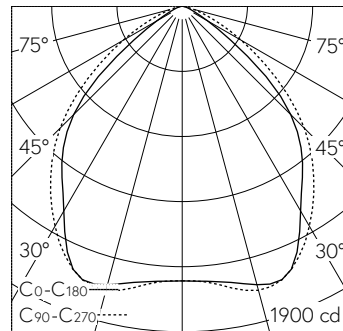


IP65 IK07

Projecteur avec répartition lumineuse extensive.
Indice de protection IP65 étanche à la poussière et protégé contre les jets d'eau
Classe de protection I.

ex. pour le montage sur des arbres, tubes ou constructions en bois. Répartition lumineuse extensive, angle de diffusion à demi-intensité 92°/97°.
Avec module à LED interchangeable, prévu pour une durée de vie d'au moins 200'000 heures et protégé contre la surchauffe. Livraison de modules LED et de pièces d'usure compatibles garantie pendant 20 ans. Avec bloc d'alimentation LED 220-240 V, 50-60 Hz. Indice de protection IP 65. Luminaire en fonderie d'aluminium, aluminium et acier inoxydable Technologie de revêtement Unidure®, couleur graphite. Verre de sécurité à structure optique. Réflecteur en aluminium pur anodisé. Orientation 360°. Inclinaison -35°/+90°. Prêt au raccordement avec 5 m câble de raccordement X05RN-F FEP 2 x 1 mm² + 1G2,5 mm² et connecteur. Dimensions: 230 mm, hauteur 225 mm, profondeur 100 mm.

Garantie 5 ans.



h [m]	C0-C180 D [m] 92°	C90-C270 D [m] 98°	E (0°)
1	2.07	2.30	1603
2	4.14	4.60	401
3	6.21	6.90	178
4	8.28	9.20	100
5	10.36	11.50	64

LED 4000 K 32.5 W 3706 lm-h 92°/98° / CIE Flux 64 94 99 100 100 / A60 selon DIN...

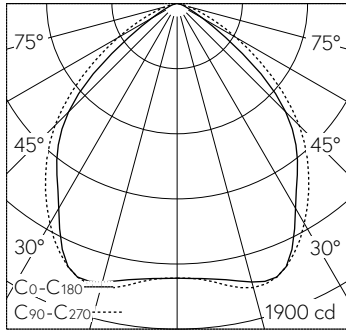
Caractéristiques techniques

Flux lumineux	3706 lm-h
Puissance de raccordement	32.5 W
Rendement lumineux	114 lm-h/W
Flux lumineux du module	4575 lm-c
Puissance du module	27,3 W
Précision des couleurs	-
Rendu des couleurs	CRI > 90
Maintien du flux lumineux	L90/B50 à 200'000 h (25 °C)
Température de couleur	4000 K

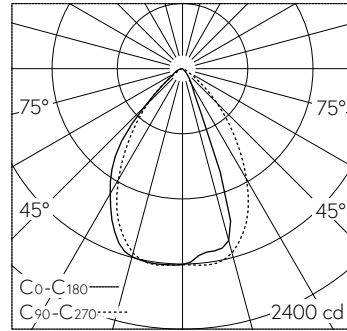
Autres informations

Répartition lumineuse	extensive
Angle de demi-valeur	92 ° Very Wide Flood (> 56 °) – 97 ° Very Wide Flood (> 56 °)
Tension de fonctionnement	220 – 240 V AC 50 / 60 Hz
Température de service	max. 40 °C
Poids	2.75 kg
Surface de prise au vent	0.039 m ²





h [m]	C0-C180		C90-C270		E (0°)
	D [m] 92°	D [m] 98°	D [m] 92°	D [m] 98°	
1	2.07	2.30	1603		
2	4.14	4.60	401		
3	6.21	6.90	178		
4	8.28	9.20	100		
5	10.36	11.50	64		



LED 4000 K 32.5 W 3706 lm-h 92°/98° / CIE Flux 64 94 99 100 100 / A60 selon DIN...

LED 4000 K 32.5 W 2206 lm-h B70502 / CIE Flux 80 97 99 100 100 / A70 selon DIN...