

Scanner le code QR pour en savoir plus sur cet article sur [www.neuco.ch](http://www.neuco.ch)

**B 84 848K3**  
graphite - RAL 7024  
LED 19.3 W 1911 lm-h 3000 K  
Convertisseur commutable on/off

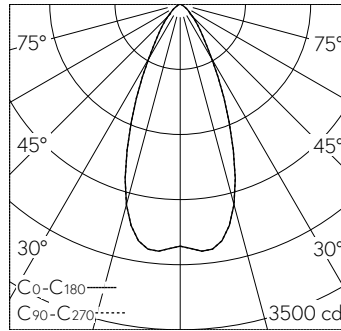


IP65 IK08

Projecteur avec répartition lumineuse symétrique-diffuse.  
Indice de protection IP65 étanche à la poussière et protégé contre les jets d'eau  
Classe de protection I.

. Luminaire en fonderie d'aluminium, aluminium et acier inoxydable Technologie de revêtement Unidure®, couleur graphite. Verre de sécurité clair. Surface du réflecteur en aluminium pur anodisé. Orientation 360°. Inclinaison -40°/+75°. Prêt au raccordement avec 5 m câble de raccordement X05RN-F FEP 2 x 1<sup>2</sup> + 1G2,5<sup>2</sup> et connecteur. Dimensions : 145 x 205 x 100 mm.

Garantie 5 ans.



h [m]	D [m] 46°	E (0°)
2	1.70	650
4	3.40	163
6	5.09	72
8	6.79	41
10	8.49	26

LED 3000 K 19.3 W 1911 lm-h 46° / CIE Flux 88 98 100 100 100 / A80 selon DIN 5040

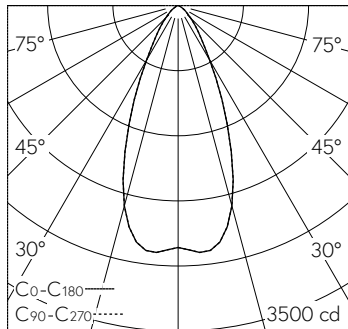
**Caractéristiques techniques**

Flux lumineux	1911 lm-h
Puissance de raccordement	19.3 W
Rendement lumineux	99 lm-h/W
Flux lumineux du module	2440 lm-c
Puissance du module	16,8 W
Précision des couleurs	-
Rendu des couleurs	CRI > 90
Maintien du flux lumineux	L80/B50 à 170'000 h (25 °C)
Température de couleur	3000 K

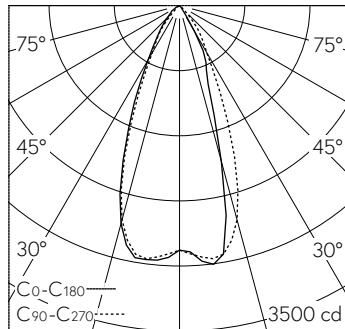
**Autres informations**

Répartition lumineuse	symétrique-diffuse
Angle de demi-valeur	46 ° Wide Flood (46 – 55 °)
Tension de fonctionnement	220 – 240 V AC 50 / 60 Hz
Température de service	max. 40 °C
Poids	2.15 kg



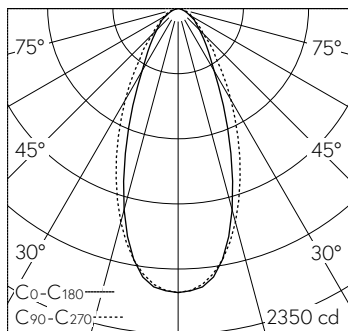


h [m]	D [m] 46°	E (0°)
2	1.70	650
4	3.40	163
6	5.09	72
8	6.79	41
10	8.49	26



LED 3000 K 19.3 W 1911 lm-h 46° / CIE Flux 88 98 100 100 100 / A80 selon DIN 5040

LED 3000 K 19.3 W 1610 lm-h B71118 / CIE Flux 93 99 100 100 100 / A80 selon DIN ...



h [m]	C0-C180		E (0°)
	D [m] 42°	D [m] 50°	
1	0.77	0.93	2050
2	1.54	1.87	513
3	2.30	2.80	228
4	3.07	3.73	128
5	3.84	4.66	82

LED 3000 K 19.3 W 1714 lm-h 42°/50° B71120 / CIE Flux 79 94 99 100 100 / A70 sel...