

Scanner le code QR pour en savoir plus sur cet article sur www.neuco.ch

B 84 847AK4
argent - DB 702N
LED 9.6 W 975 lm-h 4000 K
Convertisseur commutable on/off

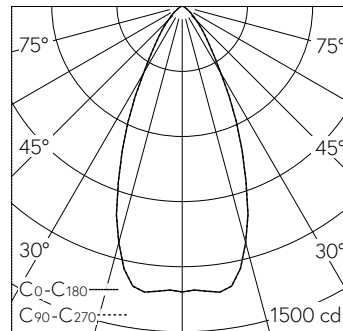


IP65 IK08

Projecteur avec répartition lumineuse symétrique-diffuse.
Indice de protection IP65 étanche à la poussière et protégé contre les jets d'eau
Classe de protection I.

. Luminaire en fonderie d'aluminium, aluminium et acier inoxydable Technologie de revêtement Unidure®, couleur argent. Verre de sécurité clair. Surface du réflecteur en aluminium pur anodisé. Orientation 360°. Inclinaison -40°/+75°. Prêt au raccordement avec 5 m câble de raccordement X05RN-F FEP 2 x 1² + 1G2,5² et connecteur. Dimensions : 145 x 205 x 100 mm.

Garantie 5 ans.



h [m]	D [m] 48°	E (0°)
1	0.89	1316
2	1.78	329
3	2.67	146
4	3.56	82
5	4.45	53

LED 4000 K 9.6 W 975 lm-h 48° / CIE Flux 88 98 100 100 100 / A80 selon DIN 5040

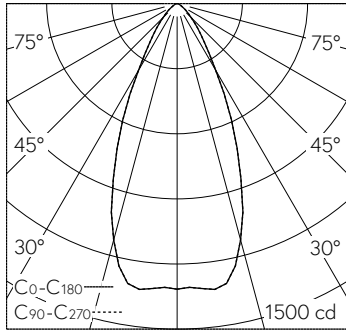
Caractéristiques techniques

Flux lumineux	975 lm-h
Puissance de raccordement	9.6 W
Rendement lumineux	101.6 lm-h/W
Flux lumineux du module	1275 lm-c
Puissance du module	8,1 W
Précision des couleurs	-
Rendu des couleurs	CRI > 90
Maintien du flux lumineux	L80/B50 à 200'000 h (25 °C)
Température de couleur	4000 K

Autres informations

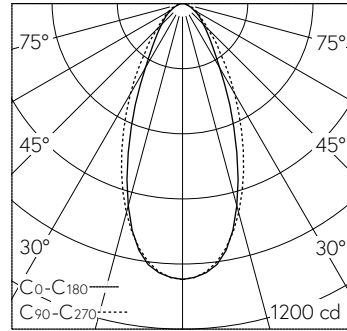
Répartition lumineuse	symétrique-diffuse
Angle de demi-valeur	46 ° Wide Flood (46 – 55 °)
Tension de fonctionnement	220 – 240 V AC 50 / 60 Hz
Température de service	max. 50 °C
Poids	2.15 kg





h [m]	D [m] 48°	E (0°)
1	0.89	1316
2	1.78	329
3	2.67	146
4	3.56	82
5	4.45	53

LED 4000 K 9.6 W 975 lm-h 48° / CIE Flux 88 98 100 100 100 / A80 selon DIN 5040



h [m]	D [m] 44°	D [m] 50°	E (0°)
1	0.81	0.93	1017
2	1.62	1.87	254
3	2.42	2.80	113
4	3.23	3.73	64
5	4.04	4.66	41

LED 4000 K 9.6 W 870 lm-h 44°/50° B71120 / CIE Flux 79 94 99 100 100 / A70 selon...