

Scanner le code QR pour en savoir plus sur cet article sur www.neuco.ch

B 84 815K4
graphite - RAL 7024
LED 19 W 796 lm-h 4000 K
Convertisseur DALI pilotable

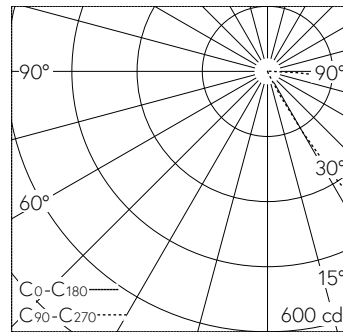


Borne lumineuse avec répartition lumineuse asymétrique. Indice de protection IP67, étanche à la poussière et protégé contre les effets de l'immersion temporaire. Classe de protection I.

Constant Optics®: Système optique efficace qui ne connaît presque aucune usure. Avec module à LED interchangeable, prévu pour une durée de vie d'au moins 106'000 heures et protégé contre la surchauffe. Livraison de modules LED et de pièces d'usure compatibles garantie pendant 20 ans. Avec Ultimate Driver® bloc d'alimentation à LED, pour pilotage DALI, 220-240 V, 0/50-60 Hz. Indice de protection IP 67. Luminaire en fonderie d'aluminium, aluminium et acier inoxydable Technologie de revêtement Unidure®, couleur graphite. Verre de sécurité clair. Deux presse-étoupes pour branchement en dérivation du câble de raccordement jusqu'à Ø 9-15 mm, max. 5 x 2,5 mm². Avec platine de fixation à visser sur un massif de fondation ou sur une pièce à enterrer B 70 894. Dimensions: 230 x 90 mm. Hauteur hors sol du luminaire 170 mm.

Garantie 5 ans.

PUSH, switchDIM et Touch-DIM® ne sont pas pris en charge.



LED 4000 K 19 W 796 lm-h / CIE Flux 7 42 78 99 100 / A10 selon DIN 5040

Caractéristiques techniques

Flux lumineux	796 lm-h
Puissance de raccordement	19 W
Rendement lumineux	41.3 lm-h/W
Flux lumineux du module	2830 lm-c
Puissance du module	16,0 W
Précision des couleurs	-
Rendu des couleurs	CRI > 80
Maintien du flux lumineux	L80/B50 à 106'000 h (25 °C)
Température de couleur	4000 K

Autres informations

Répartition lumineuse	asymétrique
Tension de fonctionnement	220 - 240 V AC/DC 0 / 50 / 60 Hz
Température de service	max. 45 °C
Poids	2.6 kg

