

Scanner le code QR pour en savoir plus sur cet article sur www.neuco.ch

B 84 811AK4
argent - DB 702N
LED 12.5 W 844 lm-h 4000 K
Convertisseur DALI pilotable



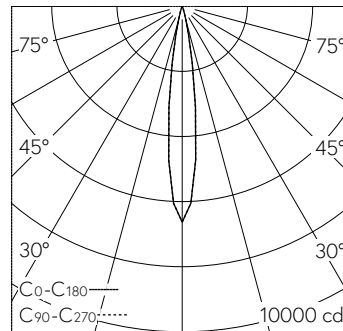
IP65 IK07

Projecteur avec répartition lumineuse intensive réglable. Indice de protection IP65, étanche à la poussière et protégé contre les jets d'eau. Classe de protection I.

Répartition lumineuse symétrique. Angle de diffusion à demi-intensité modifiable de 14° à 52° par réglage rotatif du module de lentille optique. angle de diffusion à demi-intensité 14/52°, Avec module à LED interchangeable, prévu pour une durée de vie d'au moins 200'000 heures et protégé contre la surchauffe. Livraison de modules LED et de pièces d'usure compatibles garantie pendant 20 ans. Avec bloc d'alimentation à LED, pour pilotage DALI, 220-240 V, 0/50-60 Hz. Indice de protection IP 65. Luminaire en fonderie d'aluminium, aluminium et acier inoxydable Technologie de revêtement Unidure®, couleur argent. Verre de sécurité mat. Deux entrées de câble pour branchement en dérivation du câble de raccordement jusqu'à Ø 10,5 mm, max. 5 x 1,5 mm². Inclinaison -15°/+90°. Dimensions: 120 x 190 x 140 mm.

Garantie 5 ans.

PUSH, switchDIM et Touch-DIM® ne sont pas pris en charge.



h [m]	D [m] 14.4°	E (0°)
2	0.51	1658
4	1.01	414
6	1.52	184
8	2.02	104
10	2.53	66

LED 4000 K 12.5 W 844 lm-h 14.4° Pos 1 / CIE Flux 100 100 100 100 100 / A80 selon...

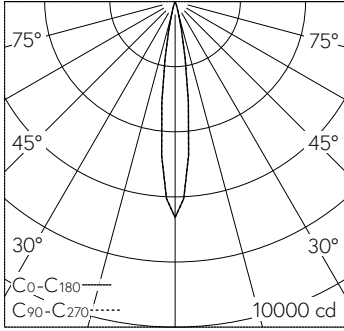
Caractéristiques techniques

Flux lumineux	844 lm-h
Puissance de raccordement	12.5 W
Rendement lumineux	67.5 lm-h/W
Flux lumineux du module	1345 lm-c
Puissance du module	10,8 W
Précision des couleurs	-
Rendu des couleurs	CRI > 90
Maintien du flux lumineux	L80/B50 à 200'000 h (25 °C)
Température de couleur	4000 K

Autres informations

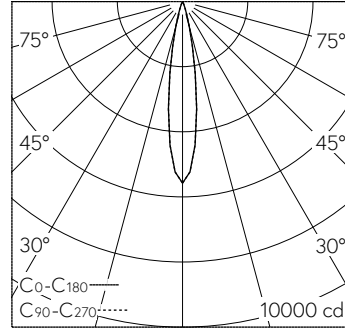
Répartition lumineuse	intensive réglable
Angle de demi-valeur	14 ° Spot (11 – 16 °) – 52 ° Wide Flood (46 – 55 °)
Tension de fonctionnement	220 – 240 V AC 50 / 60 Hz 176 – 276 V DC 0 Hz
Température de service	max. 35 °C
Poids	1.5 kg
Surface de prise au vent	0.02 m ²





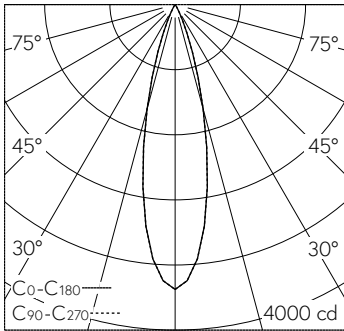
h [m]	D [m] 14.4°	E (0°)
2	0.51	1658
4	1.01	414
6	1.52	184
8	2.02	104
10	2.53	66

LED 4000 K 12.5 W 844 lm-h 14.4° Pos 1 / CIE Flux 100 100 100 100 100 / A80 selon...



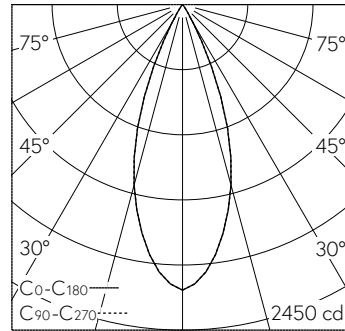
h [m]	D [m] 17.4°	E (0°)
2	0.61	1394
4	1.22	349
6	1.84	155
8	2.45	87
10	3.06	56

LED 4000 K 12.5 W 638 lm-h 17.4° Pos 2 / CIE Flux 100 100 100 100 100 / A80 selon ...



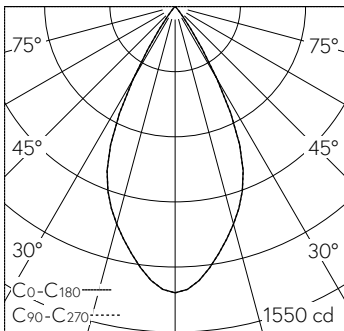
h [m]	D [m] 26°	E (0°)
2	0.92	875
4	1.85	219
6	2.77	97
8	3.69	55
10	4.62	35

LED 4000 K 12.5 W 764 lm-h 26° Pos 3 / CIE Flux 100 100 100 100 100 / A80 selon ...



h [m]	D [m] 38°	E (0°)
1	0.69	2149
2	1.38	537
3	2.07	239
4	2.75	134
5	3.44	86

LED 4000 K 12.5 W 840 lm-h 38° Pos 4 / CIE Flux 100 100 100 100 100 / A80 selon ...



h [m]	D [m] 52°	E (0°)
1	0.98	1363
2	1.95	341
3	2.93	151
4	3.90	85
5	4.88	55

LED 4000 K 12.5 W 844 lm-h 52° Pos 5 / CIE Flux 99 100 100 100 100 / A80 selon D...