

Scanner le code QR pour en savoir plus sur cet article sur www.neuco.ch

B 84 766K3

Matière acier inoxydable (matériau no. 1.4301)
LED 5.1 W 414 lm-h 3000 K
Convertisseur commutable on/off



IK10

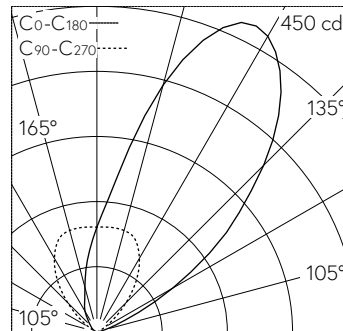
Luminaire à encastrer dans le sol avec répartition lumineuse asymétrique-extensive. Classe de protection I.

Projecteur, Wallwasher. Répartition lumineuse asymétrique pour effets d'éclairage doux sans cône détaché sur les surfaces illuminées. Constant Optics®. Système optique efficace qui ne connaît presque aucune usure. angle de diffusion à demi-intensité 43/54°, Avec module à LED interchangeable, prévu pour une durée de vie d'au moins 145'000 heures et protégé contre la surchauffe. Livraison de modules LED et de pièces d'usure compatibles garantie pendant 20 ans. Avec Ultimate Driver® bloc d'alimentation LED 220-240 V, 0/50-60 Hz. Indice de protection IP 68 10 m. Luminaire fabriqué en acier inoxydable, Matériau No. 1.4301. Verre de sécurité clair. Surface du réflecteur en aluminium pur anodisé. Avec diffuseur intégré. Avec câble de raccordement résistant à l'eau fermement branché 07RN8-F 3 G 1 mm², longueur 1,8 m, avec stoppe-eau intégré et gaine d'installation en PVC 1,2 m. Diamètre 155 mm, profondeur d'encastrement 160 mm. Réserve Ø 145 mm.

Garantie 5 ans.

Un premier nettoyage est nécessaire après le montage du luminaire..

Sur demande, ce luminaire est également livrable avec des couleurs de LED verte, bleue, ambre et rouge.



LED 3000 K 5.1 W 414 lm-h / CIE Flux 0 0 0 100 / E84 selon DIN 5040

Caractéristiques techniques

| | |
|---------------------------|-----------------------------|
| Flux lumineux | 414 lm-h |
| Puissance de raccordement | 5.1 W |
| Rendement lumineux | 84.3 lm-h/W |
| Flux lumineux du module | 675 lm-c |
| Puissance du module | 4,0 W |
| Précision des couleurs | - |
| Rendu des couleurs | CRI > 80 |
| Maintien du flux lumineux | L80/B50 à 145'000 h (25 °C) |
| Température de couleur | 3000 K |

Autres informations

| | |
|---------------------------|--|
| Répartition lumineuse | asymétrique-extensive |
| Angle de demi-valeur | 43 ° / 54 ° Oval Flood |
| Tension de fonctionnement | 220 – 240 V AC 50 / 60 Hz 176 – 264 V DC 0 Hz |
| Résistance à la pression | autorisant le roulement à 2000 kg |
| Température de service | max. 40 °C |
| Poids | 1.9 kg |

