

Scanner le code QR pour en savoir plus sur cet article sur www.neuco.ch

B 84 754K4

graphite - RAL 7024
LED 22.2 W 1498 lm-h 4000 K
Convertisseur DALI pilotable



IP65 IK07

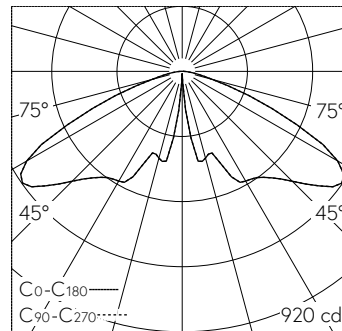
Profilé lumineux avec sortie de lumière dirigée vers le bas et répartition lumineuse à symétrie de rotation et extensive.

Indice de protection IP65 étanche à la poussière et protégé contre les jets d'eau
Classe de protection II.

Répartition lumineuse symétrique extensive. Dark Sky: Part de flux lumineux dans la moitié supérieure < 1 %. Constant Optics®: Système optique efficace qui ne connaît presque aucune usure. Avec module LED interchangeable d'une durée de vie moyenne de > 200.000 heures (L80B50 pour $t_a = 25^\circ\text{C}$). Garantie de réapprovisionnement du module LED et des pièces d'usure compatibles pendant 20 ans. Avec Ultimate Driver® bloc d'alimentation à LED, pour pilotage DALI, 220-240 V, 0/50-60 Hz. Indice de protection IP 65. Luminaire en fonderie d'aluminium, aluminium et acier inoxydable Technologie de revêtement Unidure®, couleur graphite. Verre de sécurité clair. Réflecteur en aluminium pur anodisé. Avec porte et boîte de connexion B 71 084 intégrée. Pour branchement en dérivation pour 2 câbles max. $7 \times 6 \text{ mm}^2$ qmm et avec fusible à fil fin 6,3 A. Dimensions: 160 x 160 mm. Hauteur hors sol du luminaire 3500 mm. Fixation du profilé lumineux avec la pièce à enterrer B 71 242 ou avec le socle à visser, B 71 243 à visser sur un massif de fondation.

Garantie 5 ans.

PUSH, switchDIM et Touch-DIM® ne sont pas pris en charge.



LED 4000 K 22.2 W 1498 lm-h / CIE Flux 30 73 96 99 100 / A20 selon DIN 5040

Caractéristiques techniques

Flux lumineux	1498 lm-h
Puissance de raccordement	22.2 W
Rendement lumineux	68.1 lm-h/W
Flux lumineux du module	3815 lm-c
Puissance du module	19,5 W
Précision des couleurs	-
Rendu des couleurs	CRI > 80
Maintien du flux lumineux	L90/B50 à 100'000 h (25 °C)
Température de couleur	4000 K

Autres informations

Sortie de lumière	dirigée vers le bas
Répartition lumineuse	à symétrie de rotation et extensive
Tension de fonctionnement	220 – 240 V AC 50 / 60 Hz 176 – 276 V DC 0 Hz
Température de service	max. 35 °C
Poids	27 kg
Surface de prise au vent	0.36 m ²

