

Scanner le code QR pour en savoir plus sur cet article sur www.neuco.ch

B 84 751K4
graphite - RAL 7024
LED 9.4 W 1010 lm-h 4000 K
Convertisseur DALI pilotable



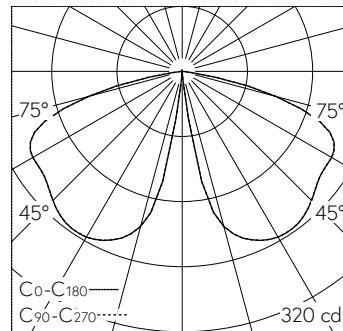
IP65 IK08

Luminaire de jardin et d'allée avec sortie de lumière dirigée vers le bas et répartition lumineuse défilée. Indice de protection IP65 étanche à la poussière et protégé contre les jets d'eau. Classe de protection I.

Éclairage défilé. Dark Sky: Part de flux lumineux dans la moitié supérieure < 1 %. Répartition lumineuse à rotation symétrique. Constant Optics®: Système optique efficace qui ne connaît presque aucune usure. Avec module LED interchangeable d'une durée de vie moyenne de > 200.000 heures (L80B50 pour ta = 25 °C). Garantie de réapprovisionnement du module LED et des pièces d'usure compatibles pendant 20 ans. Avec bloc d'alimentation à LED, pour pilotage DALI, 220-240 V, 0/50-60 Hz. Indice de protection IP 65. Luminaire en fonderie d'aluminium, aluminium et acier inoxydable Technologie de revêtement Unidure®, couleur graphite. Verre de sécurité à structure optique. Sans porte. Boîte de raccordement avec 2 presse-étoupes pour branchement en dérivation du câble de raccordement de Ø 8-17 mm, max. 5 x 4 mm². Avec platine de fixation à visser sur un massif de fondation ou sur une pièce à enterrer B 70 894. Diamètre du tige du luminaire 110 mm, Diamètre du tête de luminaire 250mm. Hauteur hors sol 550 mm.

Garantie 5 ans.

PUSH, switchDIM et Touch-DIM® ne sont pas pris en charge.



h [m]	D [m] 150°	E (0°)
1	7.46	0
2	14.93	0
3	22.39	0
4	29.86	0
5	37.32	0

LED 4000 K 9.4 W 1010 lm-h 150° / CIE Flux 34 67 95 100 100 / A20 selon DIN 5040

Caractéristiques techniques

Flux lumineux	1010 lm-h
Puissance de raccordement	9.4 W
Rendement lumineux	107.4 lm-h/W
Flux lumineux du module	1560 lm-c
Puissance du module	7,6 W
Précision des couleurs	-
Rendu des couleurs	CRI > 80
Maintien du flux lumineux	L90/B50 à 100'000 h (25 °C)
Température de couleur	4000 K

Autres informations

Sortie de lumière	dirigée vers le bas
Répartition lumineuse	défilée
Tension de fonctionnement	220 - 240 V AC 50 / 60 Hz 176 - 276 V DC 0 Hz
Température de service	max. 60 °C
Poids	4.05 kg

