


Scanner le code QR pour en savoir plus sur cet article sur www.neuco.ch

B 84 747AK4
argent - DB 702N
LED 22.5 W 2442 lm-h 4000 K
Convertisseur DALI pilotable



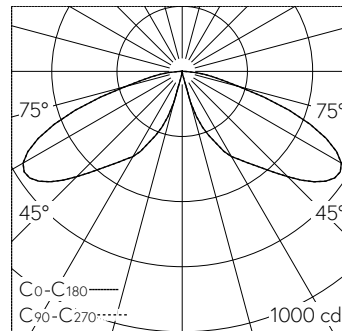
IP65 IK07

Profilé lumineux avec sortie de lumière à 360° et répartition lumineuse à symétrie de rotation. Indice de protection IP65 , étanche à la poussière et protégé contre les jets d'eau. Classe de protection I.

Répartition lumineuse à rotation symétrique. Dark Sky: Part de flux lumineux dans la moitié supérieure < 1%. Avec module LED interchangeable d'une durée de vie moyenne de > 200.000 heures (L80B50 pour $t_a = 25^\circ\text{C}$). Garantie de réapprovisionnement du module LED et des pièces d'usure compatibles pendant 20 ans. Avec bloc d'alimentation à LED, pour pilotage DALI, 220-240 V, 0/50-60 Hz. Indice de protection IP 65. Luminaire en fonderie d'aluminium, aluminium et acier inoxydable Technologie de revêtement Unidure®, couleur argent. Cylindre synthétique clair avec à structure optique. Réflecteur en aluminium pur anodisé. Boîte de raccordement avec 2 presse-étoupes pour branchement en dérivation du câble de raccordement de \varnothing 8-17 mm, max. $5 \times 4 \text{ mm}^2$. Hauteur hors sol du luminaire 2500 mm. Diamètre 135 mm. Fixation du profilé lumineux avec la pièce à enterrer B 71 242 ou avec le socle à visser, B 71 243 à visser sur un massif de fondation.

Garantie 5 ans.

PUSH, switchDIM et Touch-DIM® ne sont pas pris en charge.



LED 4000 K 22.5 W 2442 lm-h 144° / CIE Flux 21 63 94 100 100 / A10 selon DIN 5040

Caractéristiques techniques

Flux lumineux	2442 lm-h
Puissance de raccordement	22.5 W
Rendement lumineux	108,5 lm-h/W
Flux lumineux du module	3815 lm-c
Puissance du module	19,5 W
Précision des couleurs	-
Rendu des couleurs	CRI > 80
Maintien du flux lumineux	L90/B50 à 100'000 h (25 °C)
Température de couleur	4000 K

Autres informations

Sortie de lumière	à 360°
Répartition lumineuse	à symétrie de rotation
Tension de fonctionnement	220 – 240 V AC 50 / 60 Hz 176 – 276 V DC 0 Hz
Température de service	max. 50 °C
Poids	11 kg
Surface de prise au vent	0.35 m ²

