

Scanner le code QR pour en savoir plus sur cet article sur [www.neuco.ch](http://www.neuco.ch)

**B 84 690K3**  
graphite - RAL 7024  
LED 19 W 449 lm-h 3000 K  
Convertisseur DALI pilotable



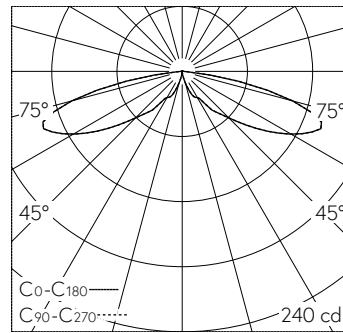
**IP65 IK10**

Tête de balise avec sortie de lumière quadrilatérale et répartition lumineuse défilée.  
Indice de protection IP65 étanche à la poussière et protégé contre les jets d'eau  
Classe de protection I.

Éclairage défilé avec réflecteur, diffusion lumineuse sur 360°. À utiliser dans le programme de balises modulaires. Approprié pour support de balise 160 mm<sup>2</sup>. Avec module à LED interchangeable, prévu pour une durée de vie d'au moins 200'000 heures et protégé contre la surchauffe. Livraison de modules LED et de pièces d'usure compatibles garantie pendant 20 ans. Avec bloc d'alimentation à LED, pour pilotage DALI, 220-240 V, 0/50-60 Hz. Indice de protection IP 65. Tête du luminaire en fonderie d'aluminium, aluminium et acier inoxydable, couleur graphite. Verre en borosilicate. Avec câble de raccordement X05BQ-F 5 G 1 mm<sup>2</sup>, longueur 1,5 m. Dimensions: 160 x 160 x 125 mm.

Garantie 5 ans.

PUSH, switchDIM et Touch-DIM® ne sont pas pris en charge.



LED 3000 K 19 W 449 lm-h / CIE Flux 11 41 84 99 100 / A10 selon DIN 5040

**Caractéristiques techniques**

Flux lumineux	449 lm-h
Puissance de raccordement	19 W
Rendement lumineux	22.9 lm-h/W
Flux lumineux du module	2760 lm-c
Puissance du module	16,4 W
Précision des couleurs	-
Rendu des couleurs	CRI > 80
Maintien du flux lumineux	L80/B50 à 200'000 h (25 °C)
Température de couleur	3000 K

**Autres informations**

Sortie de lumière	quadrilatérale
Répartition lumineuse	défilée
Tension de fonctionnement	220 - 240 V AC 50 / 60 Hz 176 - 280 V DC 0 Hz
Température de service	max. 50 °C
Poids	2,9 kg

