


Scanner le code QR pour en savoir plus sur cet article sur www.neuco.ch

B 84 683AK3

argent - DB 702N
LED 19.5 W 1508 lm-h 3000 K
Convertisseur DALI pilotable



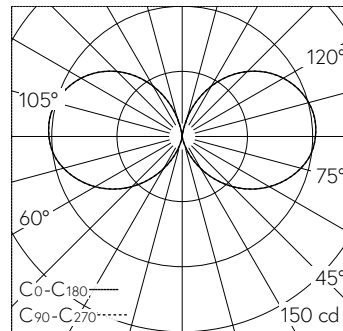
IP65 IK07

Tête de balise avec sortie de lumière à 360° et répartition lumineuse libre. Indice de protection IP65  étanche à la poussière et protégé contre les jets d'eau. Classe de protection I.

Diffusion libre avec grille de protection, 360°. À utiliser dans le programme de balises modulaires. Approprié pour support de balise Ø 190 mm. Avec module à LED interchangeable, prévu pour une durée de vie d'au moins 129'000 heures et protégé contre la surchauffe. Livraison de modules LED et de pièces d'usure compatibles garantie pendant 20 ans. Avec bloc d'alimentation à LED, pour pilotage DALI, 220-240 V, 0/50-60 Hz. Indice de protection IP 65. Tête du luminaire en fonderie d'aluminium, aluminium et acier inoxydable, couleur argent. Verre clair, intérieur blanc. Avec câble de raccordement X05BQ-F 5 G 1 mm², longueur 1,4 m. Dimensions Ø 190 x 230 mm.

Garantie 5 ans.

PUSH, switchDIM et Touch-DIM® ne sont pas pris en charge.



LED 3000 K 19.5 W 1508 lm-h 212° / CIE Flux 9 32 63 47 100 / C11 selon DIN 5040

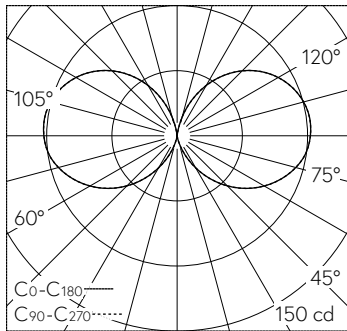
Caractéristiques techniques

Flux lumineux	1508 lm-h
Puissance de raccordement	19.5 W
Rendement lumineux	64.1 lm-h/W
Flux lumineux du module	2795 lm-c
Puissance du module	19,0 W
Précision des couleurs	-
Rendu des couleurs	CRI > 80
Maintien du flux lumineux	L70/B50 à 129'000 h (25 °C)
Température de couleur	3000 K

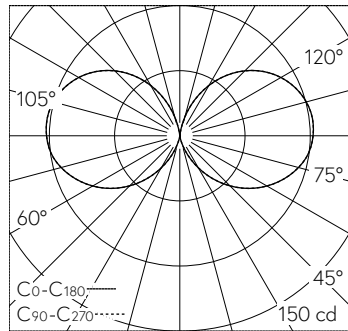
Autres informations

Sortie de lumière	à 360°
Répartition lumineuse	libre
Tension de fonctionnement	220 - 240 V AC 50 / 60 Hz 176 - 280 V DC 0 Hz
Température de service	max. 50 °C
Poids	4.7 kg





LED 3000 K 19,5 W 1508 lm-h 212° / CIE Flux 9 32 63 47 100 / C11 selon DIN 5040



LED 3000 K 3,0 W 183 lm-h 210° / CIE Flux 9 32 63 47 100 / C11 selon DIN 5040