


Scanner le code QR pour en savoir plus sur cet article sur [www.neuco.ch](http://www.neuco.ch)

**B 84 682AK3**  
argent - DB 702N  
LED 7 W 486 lm-h 3000 K  
Convertisseur commutable on/off

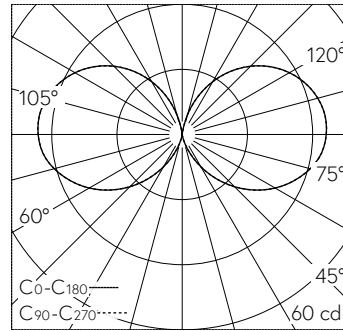


 **IP65** **IK09**

Tête de balise avec sortie de lumière à 360° et répartition lumineuse libre. Indice de protection IP65 , étanche à la poussière et protégé contre les jets d'eau. Classe de protection I.

Diffusion libre avec grille de protection, 360°. À utiliser dans le programme de balises modulaires. Approprié pour support de balise ø 140 mm. Avec module à LED interchangeable, prévu pour une durée de vie d'au moins 200'000 heures et protégé contre la surchauffe. Livraison de modules LED et de pièces d'usure compatibles garantie pendant 20 ans. Avec Ultimate Driver® bloc d'alimentation LED 220-240 V, 0/50-60 Hz. Indice de protection IP 65. Tête du luminaire en fonderie d'aluminium, aluminium et acier inoxydable, couleur argent. Verre clair, intérieur blanc. Avec câble de raccordement H05VV-F 3 G 1 mm<sup>2</sup>, longueur 1 m. Dimensions Ø 140 x 180 mm.

Garantie 5 ans.



LED 3000 K 7 W 486 lm-h 126° / CIE Flux 9 32 62 47 100 / C11 selon DIN 5040

#### Caractéristiques techniques

Flux lumineux	486 lm-h
Puissance de raccordement	7 W
Rendement lumineux	69.4 lm-h/W
Flux lumineux du module	1080 lm-c
Puissance du module	5,9 W
Précision des couleurs	-
Rendu des couleurs	CRI > 80
Maintien du flux lumineux	L70/B50 à 200'000 h (25 °C)
Température de couleur	3000 K

#### Autres informations

Sortie de lumière	à 360°
Répartition lumineuse	libre
Tension de fonctionnement	220 - 240 V AC 50 / 60 Hz 176 - 264 V DC 0 Hz
Température de service	max. 60 °C
Poids	2,7 kg

