




Scanner le code QR pour en savoir plus sur cet article sur www.neuco.ch

B 84 672AK3
argent - DB 702N
LED 14 W 1321 lm-h 3000 K
Convertisseur DALI pilotable



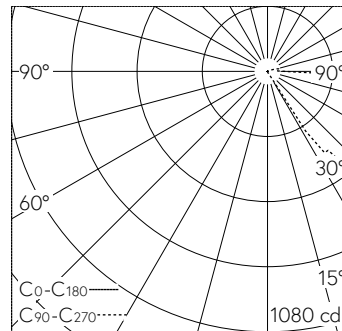
 **IP65**  **IK10**

Balise avec sortie de lumière unilatérale dirigée vers le bas et répartition lumineuse asymétrique-défilée. Indice de protection IP65 , étanche à la poussière et protégé contre les jets d'eau. Classe de protection I.

Éclairage défilé unilatéral. Constant Optics®. Système optique efficace qui ne connaît presque aucune usure. Avec module à LED interchangeable, prévu pour une durée de vie d'au moins 200'000 heures et protégé contre la surchauffe. Livraison de modules LED et de pièces d'usure compatibles garantie pendant 20 ans. Avec bloc d'alimentation à LED, pour pilotage DALI, 220-240 V, 0/50-60 Hz. Indice de protection IP 65. Luminaire en fonderie d'aluminium, aluminium et acier inoxydable Technologie de revêtement Unidure®, couleur argent. Verre de sécurité clair. Avec boîte de connexion B 70 632 intégrée. Pour branchement en dérivation pour 2 câbles max. 5 x 4 mm² et avec fusible Neozed D 01, 6 A. Avec platine de fixation à visser sur un massif de fondation ou sur une pièce à enterrer B 71 890. Dimensions: 340 x 100 mm. Hauteur hors sol du luminaire 800 mm.

Garantie 5 ans.

PUSH, switchDIM et Touch-DIM® ne sont pas pris en charge.



LED 3000 K 14 W 1321 lm-h / CIE Flux 5 38 78 98 100 / A10 selon DIN 5040

Caractéristiques techniques

Flux lumineux	1321 lm-h
Puissance de raccordement	14 W
Rendement lumineux	88.1 lm-h/W
Flux lumineux du module	2095 lm-c
Puissance du module	12,0 W
Précision des couleurs	-
Rendu des couleurs	CRI > 80
Maintien du flux lumineux	L80/B50 à 200'000 h (25 °C)
Température de couleur	3000 K

Autres informations

Sortie de lumière	unilatérale dirigée vers le bas
Répartition lumineuse	asymétrique-défilée
Tension de fonctionnement	220 - 240 V AC 50 / 60 Hz 176 - 264 V DC 0 Hz
Température de service	max. 55 °C
Poids	12.1 kg

