


Scanner le code QR pour en savoir plus sur cet article sur [www.neuco.ch](http://www.neuco.ch)

**B 84 671AK4**  
argent - DB 702N  
LED 14 W 1340 lm-h 4000 K  
Convertisseur DALI pilotable



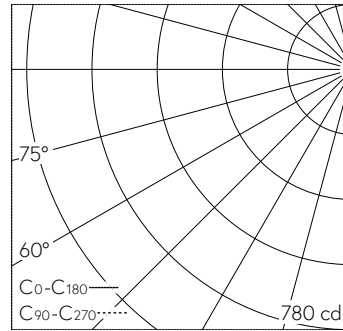
IP65 IK10

Balise avec sortie de lumière unilatérale dirigée vers le bas et répartition lumineuse asymétrique-défilée. Indice de protection IP65 , étanche à la poussière et protégé contre les jets d'eau. Classe de protection I.

Éclairage défilé unilatéral. Avec module à LED interchangeable, prévu pour une durée de vie d'au moins 200'000 heures et protégé contre la surchauffe. Livraison de modules LED et de pièces d'usure compatibles garantissant pendant 20 ans. Avec Ultimate Driver® bloc d'alimentation à LED, pour pilotage DALI, 220-240 V, 0/50-60 Hz. Indice de protection IP 65. Luminaire en fonderie d'aluminium, aluminium et acier inoxydable Technologie de revêtement Unidure®, couleur argent. Verre de sécurité clair. Doté d'une boîte de connexion avec bride de décharge de traction et borne à 3 pôles 4 mm<sup>2</sup> pour branchement en dérivation du câble de raccordement, max. 3 x 2,5 mm<sup>2</sup>. Socle à visser est fabriquée en acier, galvanisé EN ISO 1461, pour fixation sur un massif de fondation ou sur une pièce à enterrer B 71 890. Dimensions: 340 x 100 mm. Hauteur hors sol du luminaire 400 mm.

Garantie 5 ans.

PUSH, switchDIM et Touch-DIM® ne sont pas pris en charge.



LED 4000 K 14 W 1340 lm-h / CIE Flux 4 34 75 97 100 / A10 selon DIN 5040

#### Caractéristiques techniques

|                           |                             |
|---------------------------|-----------------------------|
| Flux lumineux             | 1340 lm-h                   |
| Puissance de raccordement | 14 W                        |
| Rendement lumineux        | 89.3 lm-h/W                 |
| Flux lumineux du module   | 2125 lm-c                   |
| Puissance du module       | 12,0 W                      |
| Précision des couleurs    | -                           |
| Rendu des couleurs        | CRI > 80                    |
| Maintien du flux lumineux | L80/B50 à 200'000 h (25 °C) |
| Température de couleur    | 4000 K                      |

#### Autres informations

|                           |  |
|---------------------------|--|
| Sortie de lumière         | unilatérale dirigée vers le bas                  |
| Répartition lumineuse     | asymétrique-défilée                              |
| Tension de fonctionnement | 220 - 240 V AC 50 / 60 Hz<br>176 - 264 V DC 0 Hz |
| Température de service    | max. 55 °C                                       |
| Poids                     | 8.05 kg  |

