

Scanner le code QR pour en savoir plus sur cet article sur www.neuco.ch

B 84 669K4
graphite - RAL 7024
LED 14 W 1146 lm-h 4000 K
Convertisseur DALI pilotable

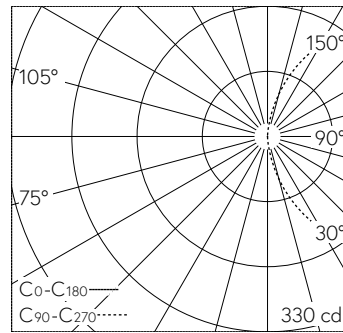


Balise avec sortie de lumière unilatérale et répartition lumineuse libre. Indice de protection IP65 étanche à la poussière et protégé contre les jets d'eau. Classe de protection I.

Éclairage à diffusion libre unilatéral. Avec module à LED interchangeable, prévu pour une durée de vie d'au moins 200'000 heures et protégé contre la surchauffe. Livraison de modules LED et de pièces d'usure compatibles garantie pendant 20 ans. Avec Ultimate Driver® bloc d'alimentation à LED, pour pilotage DALI, 220-240 V, 0/50-60 Hz. Indice de protection IP 65. Luminaire en fonderie d'aluminium, aluminium et acier inoxydable Technologie de revêtement Unidure®, couleur graphite. Verre de sécurité blanc. Doté d'une boîte de connexion avec bride de décharge de traction et borne à 3 pôles 4 mm² pour branchement en dérivation du câble de raccordement, max. 3 x 2,5 mm². Socle à visser est fabriquée en acier, galvanisé EN ISO 1461, pour fixation sur un massif de fondation ou sur une pièce à enterrer B 71 890. Dimensions: 340 x 100 mm. Hauteur hors sol du luminaire 400 mm.

Garantie 5 ans.

PUSH, switchDIM et Touch-DIM® ne sont pas pris en charge.



LED 3000 K 14 W 1146 lm-h / CIE Flux 13 37 66 50 100 / C11 selon DIN 5040

Caractéristiques techniques

Flux lumineux	1146 lm-h
Puissance de raccordement	14 W
Rendement lumineux	76.4 lm-h/W
Flux lumineux du module	2125 lm-c
Puissance du module	12,0 W
Précision des couleurs	-
Rendu des couleurs	CRI > 80
Maintien du flux lumineux	L90/B50 à 200'000 h (25 °C)
Température de couleur	4000 K

Autres informations

Sortie de lumière	unilatérale
Répartition lumineuse	libre
Tension de fonctionnement	220 - 240 V AC 50 / 60 Hz 176 - 264 V DC 0 Hz
Température de service	max. 55 °C
Poids	8.15 kg

