

Scanner le code QR pour en savoir plus sur cet article sur [www.neuco.ch](http://www.neuco.ch)

**B 84 668AK3**  
argent - DB 702N  
LED 35.5 W 3173 lm-h 3000 K  
Convertisseur DALI pilotable



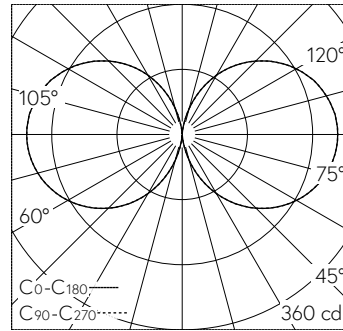
**IP65 IK07**

Balise avec sortie de lumière à 360° et répartition lumineuse libre.  
Indice de protection IP65 étanche à la poussière et protégé contre les jets d'eau  
Classe de protection I.

Diffusion libre avec grille de protection. Avec module à LED interchangeable, prévu pour une durée de vie d'au moins 200'000 heures et protégé contre la surchauffe. Livraison de modules LED et de pièces d'usure compatibles garantie pendant 20 ans. Avec Ultimate Driver® bloc d'alimentation à LED, pour variation DALI, 220-240 V, 0/50-60 Hz. Indice de protection IP 65. Luminaire en fonderie d'aluminium, aluminium et acier inoxydable Technologie de revêtement Unidure®, couleur argent. Vasque synthétique blanc. Avec boîte de connexion B 70 632 intégrée. Avec platine de fixation à visser sur un massif de fondation ou sur une pièce à enterrer B 70 896. Dimensions: 220 x 220 x 1200 mm.

Garantie 5 ans.

PUSH, switchDIM et Touch-DIM® ne sont pas pris en charge.



LED 3000 K 35.5 W 3173 lm-h / CIE Flux 12 37 66 50 100 / C11 selon DIN 5040

**Caractéristiques techniques**

|                           |                             |
|---------------------------|-----------------------------|
| Flux lumineux             | 3173 lm-h                   |
| Puissance de raccordement | 35.5 W                      |
| Rendement lumineux        | 89.4 lm-h/W                 |
| Flux lumineux du module   | 5920 lm-c                   |
| Puissance du module       | 31,2 W                      |
| Précision des couleurs    | -                           |
| Rendu des couleurs        | CRI > 80                    |
| Maintien du flux lumineux | L90/B50 à 200'000 h (25 °C) |
| Température de couleur    | 3000 K                      |

**Autres informations**

|                           |  |
|---------------------------|--|
| Sortie de lumière         | à 360°   |
| Répartition lumineuse     | libre  |
| Tension de fonctionnement | 220 – 240 V AC 50 / 60 Hz<br>170 – 280 V DC 0 Hz |
| Température de service    | max. 65 °C                                       |
| Poids                     | 18.15 kg   |

