

Scanner le code QR pour en savoir plus sur cet article sur www.neuco.ch

B 84 667K4
graphite - RAL 7024
LED 25.5 W 2553 lm-h 4000 K
Convertisseur DALI pilotable



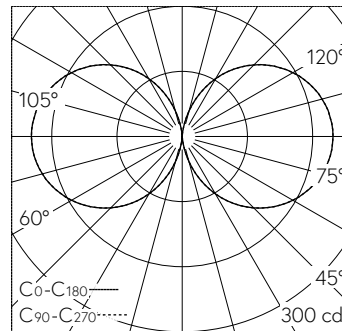
IP65 IK07

Balise avec sortie de lumière à 360° et répartition lumineuse libre.
Indice de protection IP65 étanche à la poussière et protégé contre les jets d'eau
Classe de protection I.

Diffusion libre avec grille de protection. Avec module à LED interchangeable, prévu pour une durée de vie d'au moins 170'000 heures et protégé contre la surchauffe. Livraison de modules LED et de pièces d'usure compatibles garantie pendant 20 ans. Avec bloc d'alimentation à LED, pour pilotage DALI, 220-240 V, 0/50-60 Hz. Indice de protection IP 65. Luminaire en fonderie d'aluminium, aluminium et acier inoxydable Technologie de revêtement Unidure®, couleur graphite. Vasque synthétique blanc. Avec boîte de connexion B 70 632 intégrée. Avec platine de fixation à visser sur un massif de fondation ou sur une pièce à enterrer B 70 895. Dimensions: 160 x 160 x 1100 mm.

Garantie 5 ans.

PUSH, switchDIM et Touch-DIM® ne sont pas pris en charge.



LED 4000 K 25.5 W 2553 lm-h 230°/230° / CIE Flux 12 37 66 50 100 / C11 selon DI...

Caractéristiques techniques

Flux lumineux	2553 lm-h
Puissance de raccordement	25.5 W
Rendement lumineux	100.1 lm-h/W
Flux lumineux du module	4040 lm-c
Puissance du module	22.4 W
Précision des couleurs	-
Rendu des couleurs	CRI > 80
Maintien du flux lumineux	L90/B50 à 170'000 h (25 °C)
Température de couleur	4000 K

Autres informations

Sortie de lumière	à 360°
Répartition lumineuse	libre
Tension de fonctionnement	220 - 240 V AC 50 / 60 Hz 198 - 280 V DC 0 Hz
Température de service	max. 55 °C
Poids	9.7 kg

