

Scanner le code QR pour en savoir plus sur cet article sur [www.neuco.ch](http://www.neuco.ch)

**B 84 667K3**  
graphite - RAL 7024  
LED 25.5 W 2427 lm-h 3000 K  
Convertisseur DALI pilotable



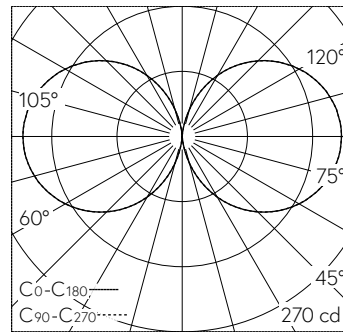
**IP65 IK07**

Balise avec sortie de lumière à 360° et répartition lumineuse libre.  
Indice de protection IP65 étanche à la poussière et protégé contre les jets d'eau  
Classe de protection I.

Diffusion libre avec grille de protection. Avec module à LED interchangeable, prévu pour une durée de vie d'au moins 170'000 heures et protégé contre la surchauffe. Livraison de modules LED et de pièces d'usure compatibles garantie pendant 20 ans. Avec bloc d'alimentation à LED, pour pilotage DALI, 220-240 V, 0/50-60 Hz. Indice de protection IP 65. Luminaire en fonderie d'aluminium, aluminium et acier inoxydable Technologie de revêtement Unidure®, couleur graphite. Vasque synthétique blanc. Avec boîte de connexion B 70 632 intégrée. Avec platine de fixation à visser sur un massif de fondation ou sur une pièce à enterrer B 70 895. Dimensions: 160 x 160 x 1100 mm.

Garantie 5 ans.

PUSH, switchDIM et Touch-DIM® ne sont pas pris en charge.



LED 3000 K 25.5 W 2427 lm-h / CIE Flux 12 37 66 50 100 / C11 selon DIN 5040

**Caractéristiques techniques**

Flux lumineux	2427 lm-h
Puissance de raccordement	25.5 W
Rendement lumineux	95.2 lm-h/W
Flux lumineux du module	3840 lm-c
Puissance du module	22.4 W
Précision des couleurs	-
Rendu des couleurs	CRI > 80
Maintien du flux lumineux	L90/B50 à 170'000 h (25 °C)
Température de couleur	3000 K

**Autres informations**

Sortie de lumière	à 360°
Répartition lumineuse	libre
Tension de fonctionnement	220 - 240 V AC 50 / 60 Hz 198 - 280 V DC 0 Hz
Température de service	max. 55 °C
Poids	9.7 kg

