

Scanner le code QR pour en savoir plus sur cet article sur www.neuco.ch

B 84 666K3

graphite - RAL 7024
LED 10 W 851 lm-h 3000 K
Convertisseur DALI pilotable



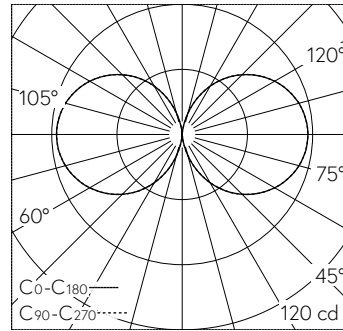
IP65 IK06

Balise avec sortie de lumière à 360° et répartition lumineuse libre.
Indice de protection IP65 étanche à la poussière et protégé contre les jets d'eau
Classe de protection I.

Diffusion libre avec grille de protection. Avec module à LED interchangeable, prévu pour une durée de vie d'au moins 125'000 heures et protégé contre la surchauffe. Livraison de modules LED et de pièces d'usure compatibles garantie pendant 20 ans. Avec bloc d'alimentation à LED, pour pilotage DALI, 220-240 V, 0/50-60 Hz. Indice de protection IP 65. Luminaire en fonderie d'aluminium, aluminium et acier inoxydable Technologie de revêtement Unidure®, couleur graphite. Vasque synthétique blanc. Sans porte. Boîte de raccordement avec 2 presse-étoupes pour branchement en dérivation du câble de raccordement de \varnothing 8-17 mm, max. $5 \times 4 \text{ mm}^2$. Avec platine de fixation à visser sur un massif de fondation ou sur une pièce à enterrer B 70 894. Dimensions: 120 x 120 x 800 mm.

Garantie 5 ans.

PUSH, switchDIM et Touch-DIM® ne sont pas pris en charge.



LED 3000 K 10 W 851 lm-h / CIE Flux 13 37 66 50 100 / C11 selon DIN 5040

Caractéristiques techniques

Flux lumineux	851 lm-h
Puissance de raccordement	10 W
Rendement lumineux	85.1 lm-h/W
Flux lumineux du module	1420 lm-c
Puissance du module	7,6 W
Précision des couleurs	-
Rendu des couleurs	CRI > 80
Maintien du flux lumineux	L80/B50 à 125'000 h (25 °C)
Température de couleur	3000 K

Autres informations

Sortie de lumière	à 360°
Répartition lumineuse	libre
Tension de fonctionnement	220 - 240 V AC 50 / 60 Hz 176 - 276 V DC 0 Hz
Température de service	max. 65 °C
Poids	4.85 kg

