

Scanner le code QR pour en savoir plus sur cet article sur www.neuco.ch

B 84 663K3
graphite - RAL 7024
LED 19 W 1911 lm-h 3000 K
Convertisseur DALI pilotable



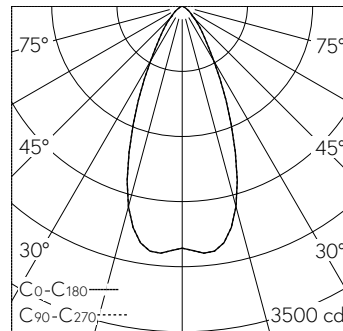
IP65

Projecteur avec répartition lumineuse symétrique-diffuse. Indice de protection IP65, étanche à la poussière et protégé contre les jets d'eau. Classe de protection I.

Répartition lumineuse diffuse à rotation symétrique. Hybrid Optics®: Répartition lumineuse hautement efficace et avec peu de pertes par réflecteur et lentille optique, angle de diffusion à demi-intensité 46°, Avec module à LED interchangeable, prévu pour une durée de vie d'au moins 50 000 heures et protégé contre la surchauffe. Livraison de modules LED et de pièces d'usure compatibles garantie pendant 20 ans. Avec bloc d'alimentation à LED, pour pilotage DALI, 220-240 V, 0/50-60 Hz. Indice de protection IP 65. Luminaire en fonderie d'aluminium, aluminium et acier inoxydable Technologie de revêtement Unidure®, couleur graphite. Verre de sécurité clair. Surface du réflecteur en aluminium pur anodisé. Avec câble de raccordement X05BQ-F 5 G 1 mm², longueur 1 m. Dimensions: 145 x 225 x 100 mm.

Garantie 5 ans.

PUSH, switchDIM et Touch-DIM® ne sont pas pris en charge.



| h [m] | D [m] 46° | E (0°) |
|-------|-----------|--------|
| 2 | 1.70 | 650 |
| 4 | 3.40 | 163 |
| 6 | 5.09 | 72 |
| 8 | 6.79 | 41 |
| 10 | 8.49 | 26 |

LED 3000 K 19 W 1911 lm-h 46° / CIE Flux 88 98 100 100 100 / A80 selon DIN 5040

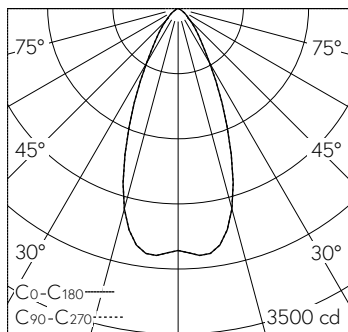
Caractéristiques techniques

| | |
|---------------------------|--------------|
| Flux lumineux | 1911 lm-h |
| Puissance de raccordement | 19 W |
| Rendement lumineux | 100,6 lm-h/W |
| Flux lumineux du module | 2440 lm-c |
| Puissance du module | 16,8 W |
| Précision des couleurs | - |
| Rendu des couleurs | CRI > 90 |
| Maintien du flux lumineux | - |
| Température de couleur | 3000 K |

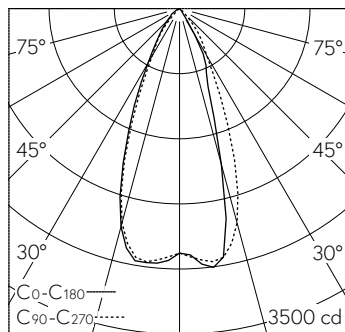
Autres informations

| | |
|---------------------------|--|
| Répartition lumineuse | symétrique-diffuse |
| Angle de demi-valeur | 46 ° Wide Flood (46 - 55 °) |
| Tension de fonctionnement | 220 - 240 V AC 50 / 60 Hz 176 - 276 V DC 0 Hz |
| Température de service | max. 55 °C |
| Poids | 1.85 kg |



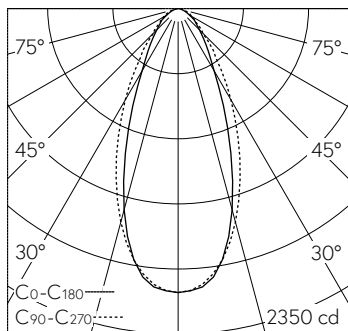


| h [m] | D [m] 46° | E (0°) |
|-------|-----------|--------|
| 2 | 1.70 | 650 |
| 4 | 3.40 | 163 |
| 6 | 5.09 | 72 |
| 8 | 6.79 | 41 |
| 10 | 8.49 | 26 |



LED 3000 K 19 W 1911 lm-h 46° / CIE Flux 88 98 100 100 100 / A80 selon DIN 5040

LED 3000 K 19 W 1610 lm-h 71118M / CIE Flux 93 99 100 100 100 / A80 selon DIN 5...



| h [m] | C0-C180 | | E (0°) |
|-------|-----------|-----------|--------|
| | D [m] 42° | D [m] 50° | |
| 1 | 0.77 | 0.93 | 2050 |
| 2 | 1.54 | 1.87 | 513 |
| 3 | 2.30 | 2.80 | 228 |
| 4 | 3.07 | 3.73 | 128 |
| 5 | 3.84 | 4.66 | 82 |

LED 3000 K 19 W 1714 lm-h 42°/50° 71120M / CIE Flux 79 94 99 100 100 / A70 selo...