

Scanner le code QR pour en savoir plus sur cet article sur www.neuco.ch

B 84 662K3
graphite - RAL 7024
LED 19 W 1906 lm-h 3000 K
Convertisseur DALI pilotable



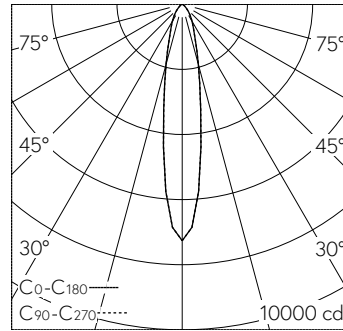
IP65

Projecteur avec répartition lumineuse symétrique-intensive. Indice de protection IP65, étanche à la poussière et protégé contre les jets d'eau. Classe de protection I.

Répartition lumineuse intensive à rotation symétrique. Hybrid Optics®: Répartition lumineuse hautement efficace et avec peu de pertes par réflecteur et lentille optique. angle de diffusion à demi-intensité 18°, Avec module à LED interchangeable, prévu pour une durée de vie d'au moins 50 000 heures et protégé contre la surchauffe. Livraison de modules LED et de pièces d'usure compatibles garantie pendant 20 ans. Avec bloc d'alimentation à LED, pour pilotage DALI, 220-240 V, 0/50-60 Hz. Indice de protection IP 65. Luminaire en fonderie d'aluminium, aluminium et acier inoxydable Technologie de revêtement Unidure®, couleur graphite. Verre de sécurité clair. Surface du réflecteur en aluminium pur anodisé. Avec câble de raccordement X05BQ-F 5 G 1 mm², longueur 1 m. Dimensions: 145 x 225 x 100 mm.

Garantie 5 ans.

PUSH, switchDIM et Touch-DIM® ne sont pas pris en charge.



h [m]	D [m] 18.4°	E (0°)
2	0.65	1816
4	1.30	454
6	1.94	202
8	2.59	113
10	3.24	73

LED 3000 K 19 W 1906 lm-h 18.4° / CIE Flux 89 99 100 100 100 / A80 selon DIN 5040

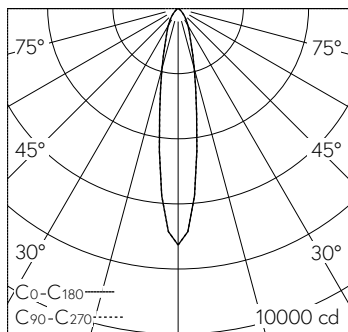
Caractéristiques techniques

Flux lumineux	1906 lm-h
Puissance de raccordement	19 W
Rendement lumineux	100,3 lm-h/W
Flux lumineux du module	2440 lm-c
Puissance du module	16,8 W
Précision des couleurs	-
Rendu des couleurs	CRI > 90
Maintien du flux lumineux	-
Température de couleur	3000 K

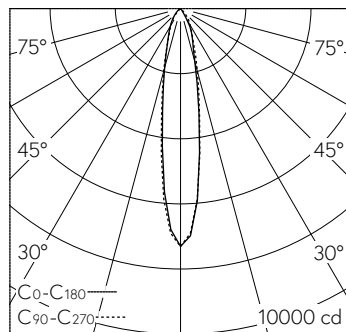
Autres informations

Répartition lumineuse	symétrique-intensive
Angle de demi-valeur	18 ° Medium Spot (17 - 19 °)
Tension de fonctionnement	220 - 240 V AC 50 / 60 Hz 176 - 276 V DC 0 Hz
Température de service	max. 50 °C
Poids	1.85 kg

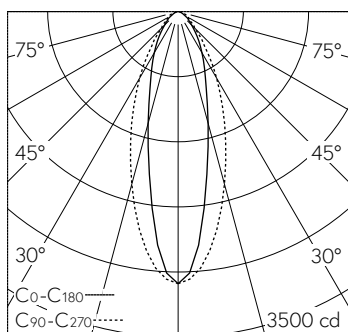




h [m]	D [m] 18.4°	E (0°)
2	0.65	1816
4	1.30	454
6	1.94	202
8	2.59	113
10	3.24	73



LED 3000 K 19 W 1697 lm-h 71118M / CIE Flux 94 99 100 100 100 / A80 selon DIN 5...



h [m]	C0-C180		E (0°)
	D [m] 26°	D [m] 40°	
2	0.92	1.46	731
4	1.85	2.91	183
6	2.77	4.37	81
8	3.69	5.82	46
10	4.62	7.28	29

LED 3000 K 19 W 1671 lm-h 26°/40° 71120M / CIE Flux 80 95 99 100 100 / A70 selo...