

Scanner le code QR pour en savoir plus sur cet article sur www.neuco.ch

B 84 655K4
graphite - RAL 7024
LED 69 W 10515 lm-h 4000 K
Convertisseur commutable on/off

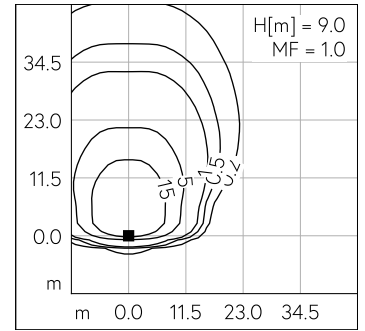
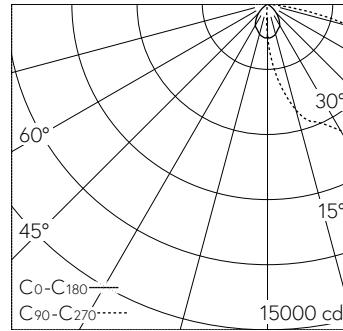


Luminaire tête de mât avec répartition lumineuse asymétrique. Indice de protection IP66, étanche à la poussière et protégé contre les forts jets d'eau. Classe de protection II.

Avec deux interfaces pour la fixation d'éléments de gestion de l'éclairage selon Zhaga Book 18 Ed. 3.0 (Z-LEX-R), appropriée pour composants Zhaga Book 18 Ed. 3.0 (Z-LEX-M), p.ex. Zhaga Air Connector 71 210) Répartition lumineuse asymétrique. Système optique sans polymère garanti contre le vieillissement pour orienter l'éclairage. Constant Optics®: Système optique efficace qui ne connaît presque aucune usure. Avec module LED interchangeable d'une durée de vie moyenne de > 200.000 heures (L80B50 pour $t_a = 25^\circ\text{C}$). Garantie de réapprovisionnement du module LED et des pièces d'usure compatibles pendant 20 ans. Avec bloc d'alimentation LED 220-240 V, 0/50-60 Hz. Indice de protection IP 66, classe de protection II. Luminaire en fonderie d'aluminium, aluminium et acier inoxydable. Technologie de revêtement Unidure®, couleur graphite. Verre de sécurité antireflet. Surface du réflecteur en aluminium pur anodisé. Avec câble de raccordement fermement branché H05RN-F 2 x 1 mm², longueur 9 m. Diamètre tête de mât 76 mm, Profondeur d'enfoncement 100 mm. Diamètre intérieur du mât min. 62 / max. 70 mm. Dimensions: 320 x 75 x 615 mm. Pour une hauteur de feu de 7000 - 9000 mm.

Garantie 5 ans.

Sur demande, ce luminaire est également livrable pour tête de mât Ø 60 mm.



LED 4000 K 69 W 10515 lm-h H = 9 m / CIE Flux 37 74 96 100 100 / A30 selon DIN ...

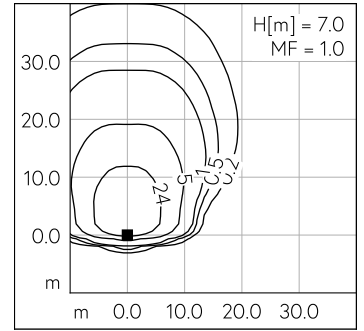
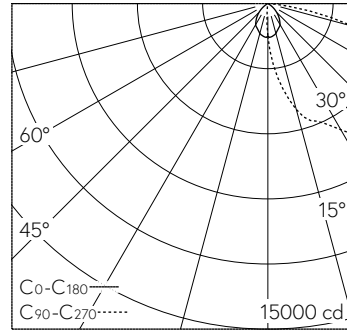
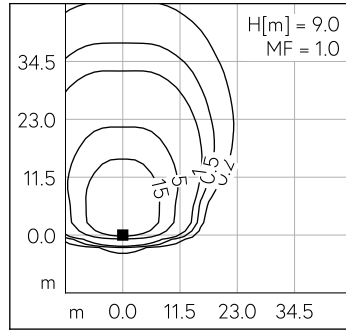
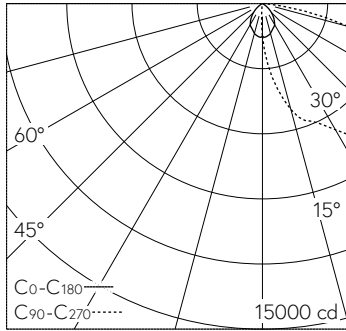
Caractéristiques techniques

Flux lumineux	10515 lm-h
Puissance de raccordement	69 W
Rendement lumineux	139.1 lm-h/W
Flux lumineux du module	12380 lm-c
Puissance du module	62,0 W
Précision des couleurs	-
Rendu des couleurs	CRI > 80
Maintien du flux lumineux	L70/B50 à 200'000 h (25 °C)
Température de couleur	4000 K

Autres informations

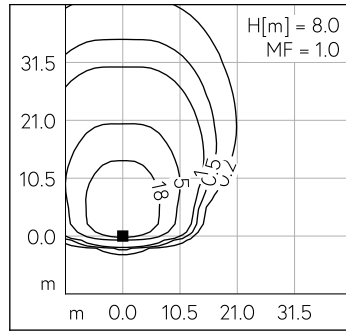
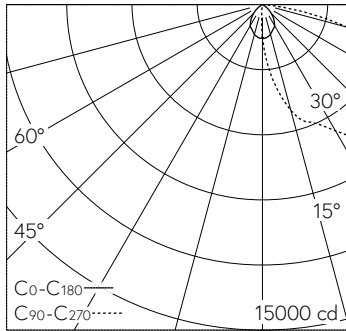
Répartition lumineuse	asymétrique
Tension de fonctionnement	220 - 240 V AC 50 / 60 Hz 176 - 280 V DC 0 Hz
Température de service	max. 55 °C
Poids	9.45 kg





LED 4000 K 69 W 10515 lm-h H = 9 m / CIE Flux 37 74 96 100 100 / A30 selon DIN ...

LED 4000 K 69 W 10515 lm-h H = 7 m / CIE Flux 37 74 96 100 100 / A30 selon DIN ...



LED 4000 K 69 W 10515 lm-h H = 8 m / CIE Flux 37 74 96 100 100 / A30 selon DIN ...