

Scanner le code QR pour en savoir plus sur cet article sur www.neuco.ch

B 84 618K3
graphite - RAL 7024
LED 27 W 2626 lm-h 3000 K
Convertisseur DALI pilotable



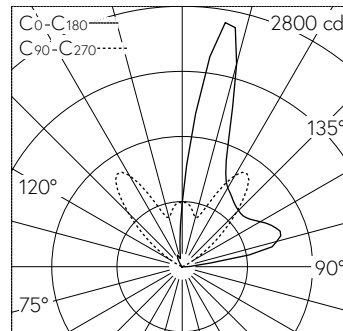
IP67 IK10

Luminaire à encastrer dans le sol avec répartition lumineuse asymétrique-extensive. Indice de protection IP67, étanche à la poussière et protégé contre les effets de l'immersion temporaire. Classe de protection I.

Constant Optics®: Système optique efficace qui ne connaît presque aucune usure. Avec module à LED interchangeable, prévu pour une durée de vie d'au moins 100'000 heures et protégé contre la surchauffe. Livraison de modules LED et de pièces d'usure compatibles garantie pendant 20 ans. Avec bloc d'alimentation à LED, pour pilotage DALI, 220-240 V, 0/50-60 Hz. Indice de protection IP 67. Châssis de montage fabriqué en acier inoxydable (Matériau No. 1.4301) avec entrée de câble pour gaine de passage de câble max. Ø 30 mm. Luminaire en fonderie d'aluminium, aluminium et acier inoxydable Technologie de revêtement Tricoat®, couleur graphite. Verre clair trempé. Surface du réflecteur en aluminium pur anodisé. 1,8 m câble de raccordement résistant à l'eau 07RN8-F 5 G 1 mm² avec stoppeau intégré et gaine d'installation en PVC 1,2 m. Diamètre Ø 285 mm, profondeur d'encastrement 110 mm.

Garantie 5 ans.

PUSH, switchDIM et Touch-DIM® ne sont pas pris en charge.



LED 3000 K 27 W 2626 lm-h / CIE Flux 2 4 6 0 100 / E83 selon DIN 5040

Caractéristiques techniques

Flux lumineux	2626 lm-h
Puissance de raccordement	27 W
Rendement lumineux	96.5 lm-h/W
Flux lumineux du module	4185 lm-c
Puissance du module	24,0 W
Précision des couleurs	-
Rendu des couleurs	CRI > 80
Maintien du flux lumineux	L90/B50 à 100'000 h (25 °C)
Température de couleur	3000 K

Autres informations

Répartition lumineuse	asymétrique-extensive
Tension de fonctionnement	220 - 240 V AC 50 / 60 Hz 176 - 276 V DC 0 Hz
Résistance à la pression	autorisant le roulement à 1000 kg
Température de service	max. 35 °C
Poids	6,3 kg
Drainage	nécessaire

