

Scanner le code QR pour en savoir plus sur cet article sur [www.neuco.ch](http://www.neuco.ch)

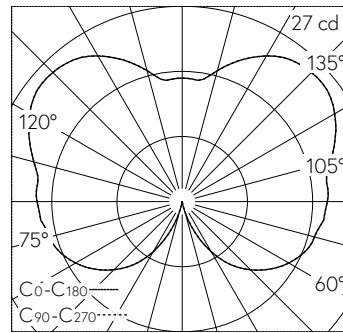
**B 84 606AK3**  
argent - DB 702N  
LED 3.8 W 351 lm-h 3000 K  
Convertisseur commutable on/off



**IP65**

Luminaire de jardin et d'allée avec sortie de lumière à 360° et répartition lumineuse libre.  
Indice de protection IP65 étanche à la poussière et protégé contre les jets d'eau  
Classe de protection I.

A répartition lumineuse circulaire symétrique.  
Fonte d'aluminium, aluminium et acier inoxydable, argent.  
Module LED, blanc chaud. CRI>90.  
Convertisseur on/off.  
Verre cristal intérieur blanc.  
Bornier pour câble de raccordement jusqu'à  $\varnothing 13\text{mm}$ , max.  $3 \times 2.5^2$ .  
Socle à fixer, acier galvanisé sur un massif de fondation.  
Garantie 5 ans.



LED 3000 K 3.8 W 351 lm-h 274°/274° / CIE Flux 10 35 65 40 100 / C12 selon DIN 5...

**Caractéristiques techniques**

Flux lumineux	351 lm-h
Puissance de raccordement	3.8 W
Rendement lumineux	59.5 lm-h/W
Flux lumineux du module	565 lm-c
Puissance du module	2,9 W
Précision des couleurs	-
Rendu des couleurs	CRI > 90
Maintien du flux lumineux	L90/B50 à 200'000 h (25 °C)
Température de couleur	3000 K

**Autres informations**

Sortie de lumière	à 360°
Répartition lumineuse	libre
Tension de fonctionnement	220 - 240 V AC 50 / 60 Hz 176 - 264 V DC 0 Hz
Température de service	max. 60 °C
Poids	3.2 kg

