

Scanner le code QR pour en savoir plus sur cet article sur [www.neuco.ch](http://www.neuco.ch)

**B 84 604K3**  
graphite - RAL 7024  
LED 3.8 W 351 lm-h 3000 K  
Convertisseur commutable on/off

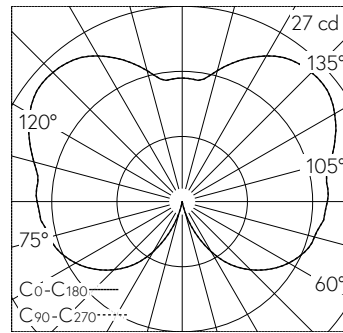


**IP65 IK06**

Luminaire de jardin et d'allée avec sortie de lumière à 360° et répartition lumineuse libre.  
Indice de protection IP65 étanche à la poussière et protégé contre les jets d'eau  
Classe de protection I.

Diffusion libre avec grille de protection. Avec module à LED interchangeable, prévu pour une durée de vie d'au moins 200'000 heures et protégé contre la surchauffe. Livraison de modules LED et de pièces d'usure compatibles garantie pendant 20 ans. Avec bloc d'alimentation LED 220-240 V, 0/50-60 Hz. Indice de protection IP 65. Luminaire en fonderie d'aluminium, aluminium et acier inoxydable, couleur graphite. Verre clair à structure optique. Avec connecteur pour le câble de raccordement au secteur jusqu'à Ø 13 mm, max. 3 x 2,5 mm<sup>2</sup>. Avec pièce à enterrer en acier, galvanisé, longueur environ 300 mm. Hauteur hors sol du luminaire 400 mm.

Garantie 5 ans.



LED 3000 K 3.8 W 351 lm-h 274°/274° / CIE Flux 10 35 65 40 100 / C12 selon DIN 5...

**Caractéristiques techniques**

Flux lumineux	351 lm-h
Puissance de raccordement	3.8 W
Rendement lumineux	65.5 lm-h/W
Flux lumineux du module	565 lm-c
Puissance du module	2,9 W
Précision des couleurs	-
Rendu des couleurs	CRI > 90
Maintien du flux lumineux	L90/B50 à 200'000 h (25 °C)
Température de couleur	3000 K

**Autres informations**

Sortie de lumière	à 360°
Répartition lumineuse	libre
Tension de fonctionnement	220 - 240 V AC 50 / 60 Hz 176 - 264 V DC 0 Hz
Température de service	max. 60 °C
Poids	3.85 kg

