

Scanner le code QR pour en savoir plus sur cet article sur [www.neuco.ch](http://www.neuco.ch)

**B 84 603AK4**

argent - DB 702N  
LED 35.2 W 3331 lm-h 4000 K  
Convertisseur DALI pilotable



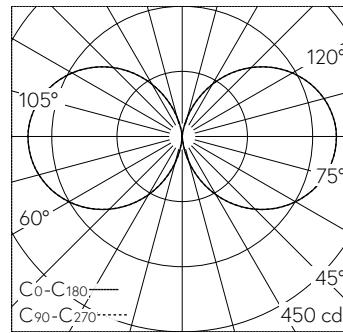
**IP65 IK08**

Balise avec sortie de lumière à 360° et répartition lumineuse libre.  
Indice de protection IP65 étanche à la poussière et protégé contre les jets d'eau  
Classe de protection I.

Répartition lumineuse à rotation symétrique. Avec module à LED interchangeable, prévu pour une durée de vie d'au moins 200'000 heures et protégé contre la surchauffe. Livraison de modules LED et de pièces d'usure compatibles garantie pendant 20 ans. Avec Ultimate Driver® bloc d'alimentation à LED, pour pilotage DALI, 220-240 V, 0/50-60 Hz. Luminaire en fonderie d'aluminium, aluminium et acier inoxydable Technologie de revêtement Unidure®, couleur argent. Vasque synthétique blanc. Etrier de montage avec boîte de connexion B 70 632 pour branchement en dérivation - pour 2 câbles max. 5 x 4 mm<sup>2</sup> avec fusible Neozed D 01, 6 A Avec platine de fixation à visser sur un massif de fondation ou sur une pièce à enterrer B 70 896. Hauteur 1100 mm. Diamètre: 230 mm.

Garantie 5 ans.

PUSH, switchDIM et Touch-DIM® ne sont pas pris en charge.



LED 4000 K 35.2 W 3331 lm-h / CIE Flux 13 37 66 51 100 / C11 selon DIN 5040

**Caractéristiques techniques**

Flux lumineux	3331 lm-h
Puissance de raccordement	35.2 W
Rendement lumineux	94.6 lm-h/W
Flux lumineux du module	5960 lm-c
Puissance du module	30,4 W
Précision des couleurs	-
Rendu des couleurs	CRI > 80
Maintien du flux lumineux	L90/B50 à 200'000 h (25 °C)
Température de couleur	4000 K

**Autres informations**

Sortie de lumière	à 360°
Répartition lumineuse	libre
Tension de fonctionnement	220 - 240 V AC 50 / 60 Hz 176 - 264 V DC 0 Hz
Température de service	max. 55 °C
Poids	17,6 kg

