

Scanner le code QR pour en savoir plus sur cet article sur [www.neuco.ch](http://www.neuco.ch)

**B 84 586K3**  
graphite - RAL 7024  
LED 67 W 10226 lm-h 3000 K  
Convertisseur DALI pilotable



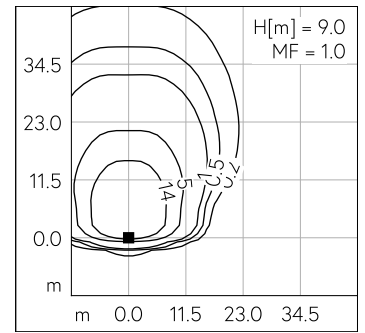
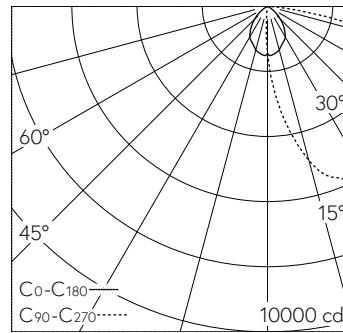
Luminaire tête de mât avec répartition lumineuse asymétrique. Indice de protection IP66, étanche à la poussière et protégé contre les forts jets d'eau. Classe de protection II.

Répartition lumineuse asymétrique. Système optique sans polymère garanti contre le vieillissement pour orienter l'éclairage. Constant Optics®: Système optique efficace qui ne connaît presque aucune usure. Avec module à LED interchangeable, prévu pour une durée de vie d'au moins 200'000 heures et protégé contre la surchauffe. Livraison de modules LED et de pièces d'usure compatibles garantie pendant 20 ans. Avec Ultimate Driver® bloc d'alimentation à LED, pour pilotage DALI, 220-240 V, 0/50-60 Hz. Indice de protection IP 66, classe de protection II. Luminaire en fonderie d'aluminium, aluminium et acier inoxydable Technologie de revêtement Unidure®, couleur graphite. Verre de sécurité antireflet. Surface du réflecteur en aluminium pur anodisé. Avec câble de raccordement fermement branché X05BQ-F 4 x 1 mm<sup>2</sup>, longueur 9 m. Diamètre tête de mât 76 mm, Profondeur d'enfoncement 100 mm. Diamètre intérieur du mât min. 62 / max. 70 mm. Dimensions: 320 x 75 x 520 mm. Pour une hauteur de feu de 7000 - 9000 mm.

Garantie 5 ans.

Sur demande, ce luminaire est également livrable pour tête de mât Ø 60 mm.

PUSH, switchDIM et Touch-DIM® ne sont pas pris en charge.



LED 3000 K 67 W 10226 lm-h H = 9 m / CIE Flux 37 74 96 100 100 / A30 selon DIN ...

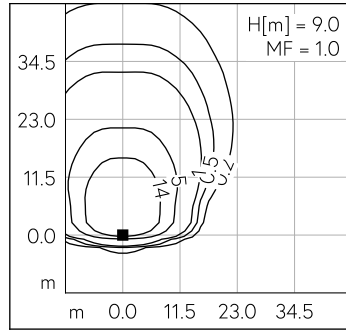
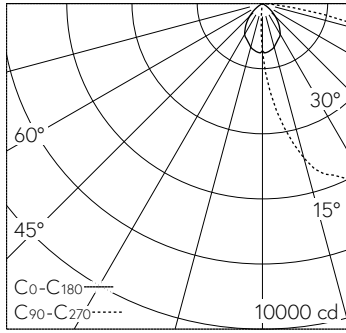
**Caractéristiques techniques**

Flux lumineux	10226 lm-h
Puissance de raccordement	67 W
Rendement lumineux	139.3 lm-h/W
Flux lumineux du module	12040 lm-c
Puissance du module	62,0 W
Précision des couleurs	-
Rendu des couleurs	CRI > 80
Maintien du flux lumineux	L90/B50 à 200'000 h (25 °C)
Température de couleur	3000 K

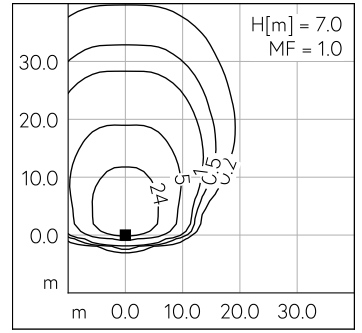
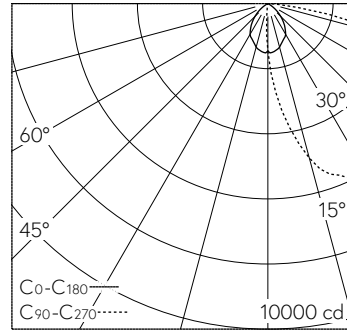
**Autres informations**

Répartition lumineuse	asymétrique
Tension de fonctionnement	220 - 240 V AC 50 / 60 Hz 176 - 264 V DC 0 Hz
Température de service	max. 45 °C
Poids	8.2 kg
Surface de prise au vent	0.035 m <sup>2</sup>

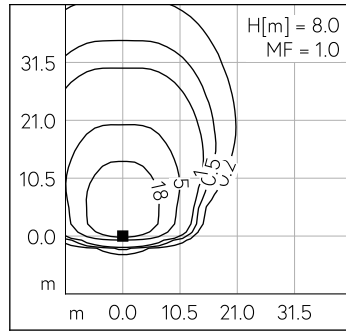
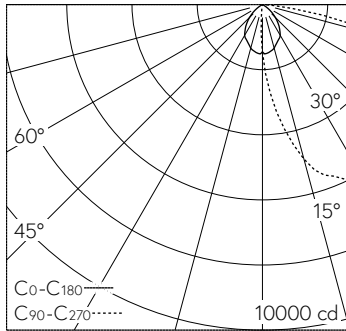




LED 3000 K 67 W 10226 lm-h H = 9 m / CIE Flux 37 74 96 100 100 / A30 selon DIN ...



LED 3000 K 67 W 10226 lm-h H = 7 m / CIE Flux 37 74 96 100 100 / A30 selon DIN ...



LED 3000 K 67 W 10226 lm-h H = 8 m / CIE Flux 37 74 96 100 100 / A30 selon DIN ...