

LED 4000 K 37.8 W 5298 lm-h H = 5 m / CIE Flux 34 72 95 100 100 / A30 selon DIN...

Caractéristiques techniques

Flux lumineux	5298 lm-h
Puissance de raccordement	37.8 W
Rendement lumineux	131.9 lm-h/W
Flux lumineux du module	6190 lm-c
Puissance du module	31,6 W
Précision des couleurs	-
Rendu des couleurs	CRI > 80
Maintien du flux lumineux	L90/B50 à 200'000 h (25 °C)
Température de couleur	4000 K

Autres informations

Répartition lumineuse	asymétrique
Tension de fonctionnement	220 – 240 V AC 50 / 60 Hz 176 – 264 V DC 0 Hz
Température de service	max. 50 °C
Poids	10 kg
Surface de prise au vent	0.03 m ²



Scanner le code QR pour en savoir plus sur cet article sur www.neuco.ch

B 84 583K4

graphite – RAL 7024
2 x LED 37.8 W 5298 lm-h 4000 K
Convertisseur DALI pilotable



Luminaire tête de mât avec répartition lumineuse asymétrique.
Indice de protection IP66, étanche à la poussière et protégé contre les forts jets d'eau
Classe de protection II.

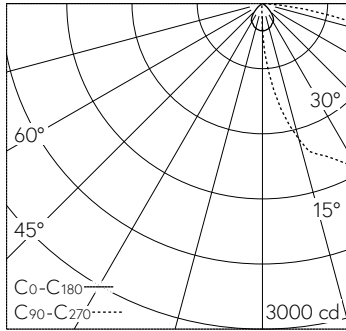
Répartition lumineuse asymétrique.
Constant Optics®: Système optique efficace qui ne connaît presque aucune usure. Système optique sans polymère garanti contre le vieillissement pour orienter l'éclairage. LED 18,9 W, Puissance de raccordement du luminaire, par corps de luminaire. Avec modules à LED interchangeables, prévus pour une durée de vie d'au moins 200'000 heures et protégés contre la surchauffe. Livraison de modules LED et de pièces d'usure compatibles garantie pendant 20 ans. Avec Ultimate Driver® 2 blocs d'alimentation à LED, pour pilotage DALI, 220-240 V, 0/50-60 Hz. Indice de protection IP 66, classe de protection II. Luminaire en fonderie d'aluminium, aluminium et acier inoxydable Technologie de revêtement Unidure®, couleur graphite. Verres de sécurité antireflet. Surface du réflecteur en aluminium pur anodisé. Avec deux câbles de raccordement fermement branchés X05BQ-F 4 x 1 mm², longueur 6 m. Diamètre tête de mât 76 mm, Profondeur d'enfoncement 100 mm. Diamètre intérieur du mât min. 62 / max. 70 mm. Dimensions: 240 x 60 x 805 mm. Pour une hauteur de feu de 4000 - 6000 mm.

Garantie 5 ans.

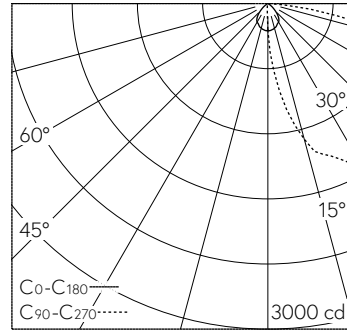
Sur demande, ce luminaire est également livrable pour tête de mât Ø 60 mm.

PUSH, switchDIM et Touch-DIM® ne sont pas pris en charge.

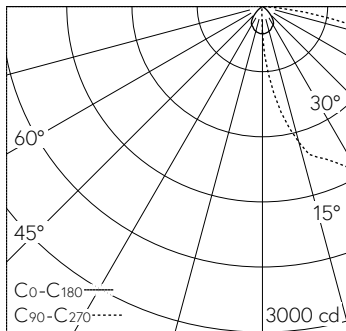
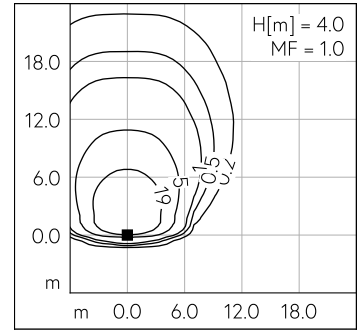




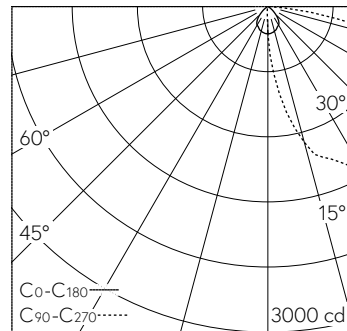
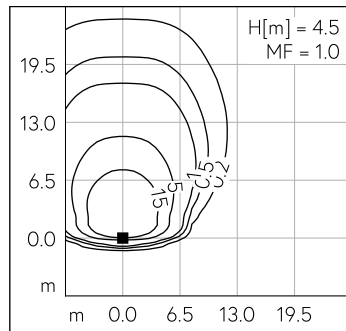
LED 4000 K 37.8 W 5298 lm-h H = 5 m / CIE Flux 34 72 95 100 100 / A30 selon DIN...



LED 4000 K 37.8 W 5298 lm-h H = 4 m / CIE Flux 34 72 95 100 100 / A30 selon DIN ...



LED 4000 K 37.8 W 5298 lm-h H = 4.5 m / CIE Flux 34 72 95 100 100 / A30 selon DI...



LED 4000 K 37.8 W 5298 lm-h H = 6 m / CIE Flux 34 72 95 100 100 / A30 selon DIN ...

