

Scanner le code QR pour en savoir plus sur cet article sur www.neuco.ch

B 84 582K4
graphite - RAL 7024
LED 33.5 W 5138 lm-h 4000 K
Convertisseur DALI pilotable



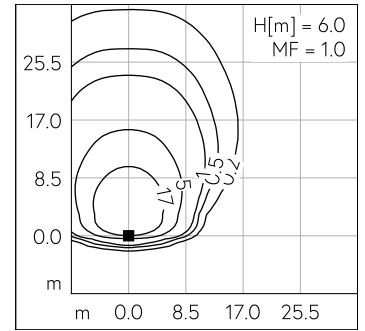
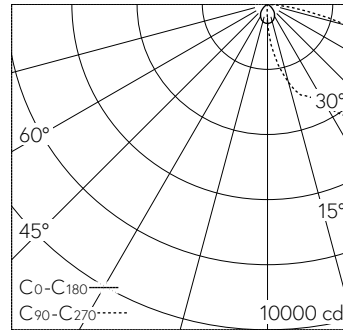
Luminaire tête de mât avec répartition lumineuse asymétrique. Indice de protection IP66, étanche à la poussière et protégé contre les forts jets d'eau. Classe de protection II.

Répartition lumineuse asymétrique. Système optique sans polymère garanti contre le vieillissement pour orienter l'éclairage. Constant Optics®: Système optique efficace qui ne connaît presque aucune usure. Avec module à LED interchangeable, prévu pour une durée de vie d'au moins 200'000 heures et protégé contre la surchauffe. Livraison de modules LED et de pièces d'usure compatibles garantie pendant 20 ans. Avec Ultimate Driver® bloc d'alimentation à LED, pour pilotage DALI, 220-240 V, 0/50-60 Hz. Indice de protection IP 66, classe de protection II. Luminaire en fonderie d'aluminium, aluminium et acier inoxydable Technologie de revêtement Unidure®, couleur graphite. Verre de sécurité antireflet. Surface du réflecteur en aluminium pur anodisé. Avec câble de raccordement fermement branché X05BQ-F 4 x 1 mm², longueur 8 m. Diamètre tête de mât 76 mm, Profondeur d'enfoncement 100 mm. Diamètre intérieur du mât min. 62 / max. 70 mm. Dimensions: 240 x 60 x 450 mm. Pour une hauteur de feu de 5000 - 8000 mm.

Garantie 5 ans.

Sur demande, ce luminaire est également livrable pour tête de mât Ø 60 mm.

PUSH, switchDIM et Touch-DIM® ne sont pas pris en charge.



LED 4000 K 33.5 W 5138 lm-h H = 6 m / CIE Flux 35 72 95 100 100 / A30 selon DIN...

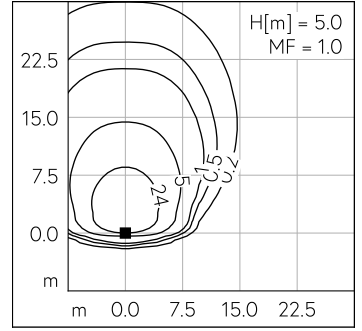
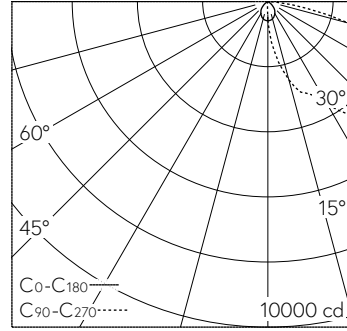
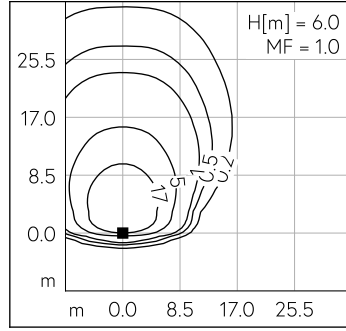
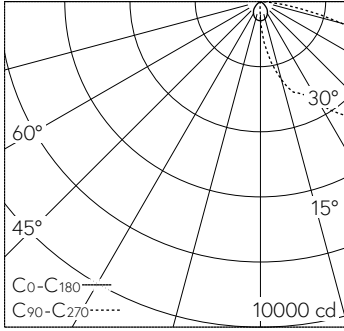
Caractéristiques techniques

Flux lumineux	5138 lm-h
Puissance de raccordement	33.5 W
Rendement lumineux	143.3 lm-h/W
Flux lumineux du module	6190 lm-c
Puissance du module	31,0 W
Précision des couleurs	-
Rendu des couleurs	CRI > 80
Maintien du flux lumineux	L90/B50 à 200'000 h (25 °C)
Température de couleur	4000 K

Autres informations

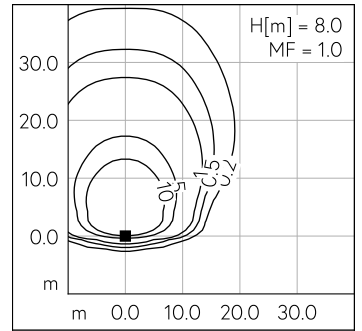
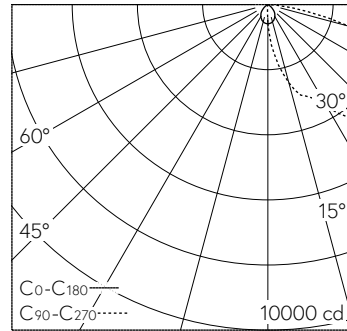
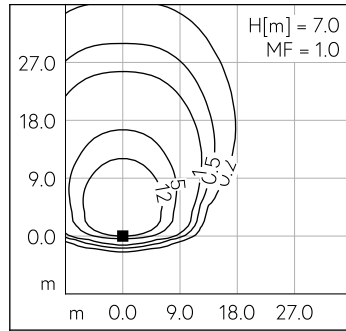
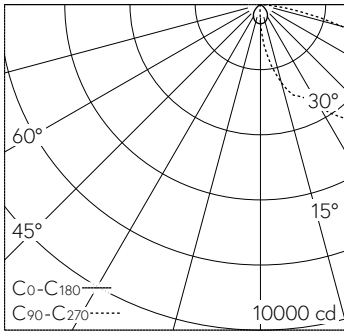
Répartition lumineuse	asymétrique
Tension de fonctionnement	220 - 240 V AC 50 / 60 Hz 176 - 264 V DC 0 Hz
Température de service	max. 55 °C
Poids	5.55 kg
Surface de prise au vent	0.03 m ²





LED 4000 K 33.5 W 5138 lm-h H = 6 m / CIE Flux 35 72 95 100 100 / A30 selon DIN...

LED 4000 K 33.5 W 5138 lm-h H = 5 m / CIE Flux 35 72 95 100 100 / A30 selon DIN...



LED 4000 K 33.5 W 5138 lm-h H = 7 m / CIE Flux 35 72 95 100 100 / A30 selon DIN ...

LED 4000 K 33.5 W 5138 lm-h H = 8 m / CIE Flux 35 72 95 100 100 / A30 selon DIN...