



Scanner le code QR pour en savoir plus sur cet article sur [www.neuco.ch](http://www.neuco.ch)

**B 84 550**  
graphite - RAL 7024  
LED 132 W 8342 lm-h RVBB  
Convertisseur DALI pilotable DT8



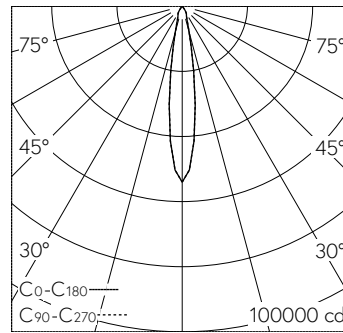
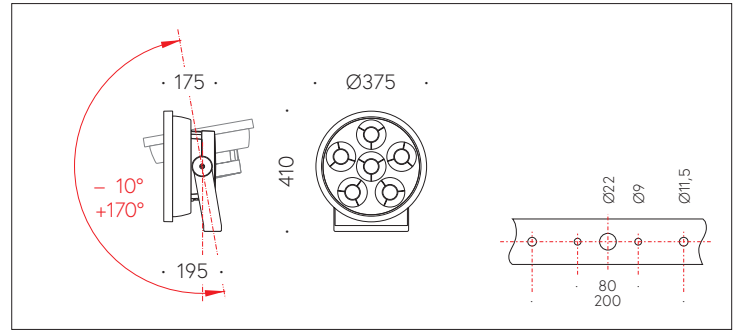
**IP67 IK10**

Projecteur avec répartition lumineuse symétrique-intensive. Indice de protection IP67, étanche à la poussière et protégé contre les effets de l'immersion temporaire. Classe de protection I.

Répartition lumineuse intensive à rotation symétrique. Constant Optics®. Système optique efficace qui ne connaît presque aucune usure. Le luminaire peut être commandé via une gestion de contrôle de couleurs DALI (DT 8, RGBWAF, xy), pour mixage des couleurs RGBW, angle de diffusion à demi-intensité 17°. Avec module à LED interchangeable, prévu pour une durée de vie d'au moins 200'000 heures et protégé contre la surchauffe. Livraison de modules LED et de pièces d'usure compatibles garantie pendant 20 ans. Avec Ultimate Driver® bloc d'alimentation à LED, pour pilotage DALI (DT8, RGBWAF, xy), 220-240 V, 0/50-60 Hz. Indice de protection IP 67. Luminaire en fonderie d'aluminium, aluminium et acier inoxydable Technologie de revêtement Unidure®, couleur graphite. Verre de sécurité. Réflecteur en aluminium pur anodisé. Un presse-étoupe pour câble de raccordement de Ø 7,5 - 15 mm. Pour variation DALI et réduction de puissance via un câble d'alimentation commuté avec trois puissances réglables 70 %, 50 %, 30 %. Étrier de fixation en acier inoxydable avec un trou central Ø 22 mm et deux trous Ø 9 mm, avec entraxe de 80 mm et deux trous Ø 11,5 mm, avec entraxe 200 mm. Dimensions: 380 x 410 x 235 mm.

Garantie 5 ans.

PUSH, switchDIM et Touch-DIM® ne sont pas pris en charge.



| h [m] | D [m] 16.8° | E (0°) |
|-------|-------------|--------|
| 5     | 1.48        | 2161   |
| 10    | 2.95        | 540    |
| 15    | 4.43        | 240    |
| 20    | 5.91        | 135    |
| 25    | 7.38        | 86     |

LED RGBW 0 K 132 W 8342 lm-h 16.6° / CIE Flux 97 98 99 100 100 / A80 selon DIN ...

**Caractéristiques techniques**

|                           |                             |
|---------------------------|-----------------------------|
| Flux lumineux             | 8342 lm-h                   |
| Puissance de raccordement | 132 W                       |
| Rendement lumineux        | 63.2 lm-h/W                 |
| Flux lumineux du module   | 11340 lm-c                  |
| Puissance du module       | 120,0 W                     |
| Précision des couleurs    | -                           |
| Rendu des couleurs        | -                           |
| Maintien du flux lumineux | L70/B50 à 200'000 h (25 °C) |
| Température de couleur    | RVBB                        |

**Autres informations**

|                           |  |
|---------------------------|--|
| Répartition lumineuse     | symétrique-intensive                             |
| Angle de demi-valeur      | 22 ° Medium (20 - 26 °)                          |
| Tension de fonctionnement | 220 - 240 V AC 50 / 60 Hz<br>176 - 264 V DC 0 Hz |
| Température de service    | max. 45 °C                                       |
| Poids                     | 11.55 kg   |
| Surface de prise au vent  | 0.12 m²  |

