

Scanner le code QR pour en savoir plus sur cet article sur [www.neuco.ch](http://www.neuco.ch)

**B 84 549AK4**  
argent - DB 702N  
LED 77.2 W 8172 lm-h 4000 K  
Convertisseur DALI pilotable



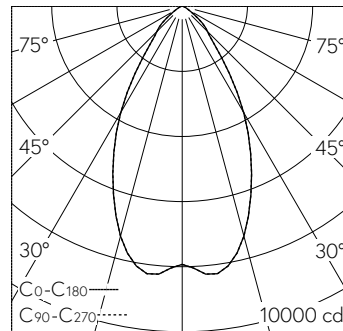
**IP65 IK08**

Projecteur avec répartition lumineuse symétrique-diffuse.  
Indice de protection IP65, étanche à la poussière et protégé contre les jets d'eau  
Classe de protection I.

Répartition lumineuse diffuse à rotation symétrique. Avec Hybrid Optics®: Répartition lumineuse hautement efficace et avec peu de pertes par réflecteur et lentille optique, angle de diffusion à demi-intensité 57°, Avec module à LED interchangeable, prévu pour une durée de vie d'au moins 160'000 heures et protégé contre la surchauffe. Livraison de modules LED et de pièces d'usure compatibles garantie pendant 20 ans. Avec bloc d'alimentation à LED, pour pilotage DALI, 220-240 V, 0/50-60 Hz. Indice de protection IP 65. Luminaire en fonderie d'aluminium, aluminium et acier inoxydable Technologie de revêtement Unidure®, couleur argent. Verre de sécurité clair. Surface du réflecteur en aluminium pur anodisé. Avec câble de raccordement X05BQ-F 5 G 1 mm<sup>2</sup>, longueur 1 m. Dimensions: 250 x 350 x 140 mm.

Garantie 5 ans.

PUSH, switchDIM et Touch-DIM® ne sont pas pris en charge.



h [m]	D [m] 56°	E (0°)
2	2.13	1982
4	4.25	496
6	6.38	220
8	8.51	124
10	10.63	79

LED 4000 K 77.2 W 8172 lm-h 56° / CIE Flux 83 97 100 100 100 / A70 selon DIN 5040

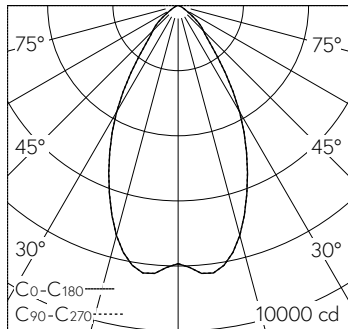
**Caractéristiques techniques**

Flux lumineux	8172 lm-h
Puissance de raccordement	77.2 W
Rendement lumineux	105.9 lm-h/W
Flux lumineux du module	10710 lm-c
Puissance du module	71,1 W
Précision des couleurs	-
Rendu des couleurs	CRI > 90
Maintien du flux lumineux	L70/B50 à 160'000 h (25 °C)
Température de couleur	4000 K

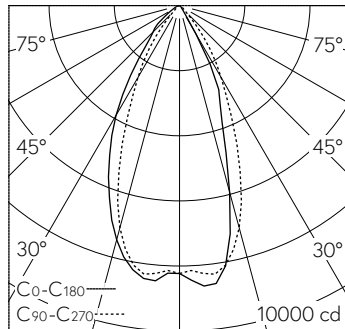
**Autres informations**

Répartition lumineuse	symétrique-diffuse
Angle de demi-valeur	57 ° Very Wide Flood (> 56 °)
Tension de fonctionnement	220 - 240 V AC 50 / 60 Hz 176 - 280 V DC 0 Hz
Température de service	max. 25 °C
Poids	5.5 kg
Surface de prise au vent	0.05 m <sup>2</sup>



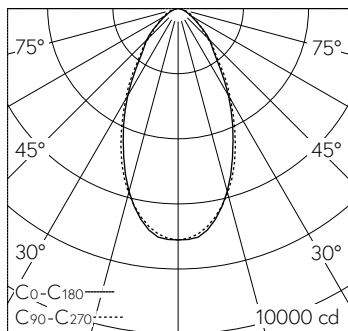


h [m]	D [m] 56°	E (0°)
2	2.13	1982
4	4.25	496
6	6.38	220
8	8.51	124
10	10.63	79



LED 4000 K 77.2 W 8172 lm-h 56° / CIE Flux 83 97 100 100 100 / A70 selon DIN 5040

LED 4000 K 77.2 W 6289 lm-h / CIE Flux 90 98 100 100 100 / A80 selon DIN 5040



h [m]	C <sub>0</sub> -C <sub>180</sub> ..... C <sub>90</sub> -C <sub>270</sub> .....		E (0°)
	D [m] 54°	D [m] 56°	
2	2.04	2.13	1777
4	4.08	4.25	444
6	6.11	6.38	197
8	8.15	8.51	111
10	10.19	10.63	71

LED 4000 K 77.2 W 7527 lm-h 52°/52° / CIE Flux 75 93 99 100 100 / A70 selon DIN ...