

Scanner le code QR pour en savoir plus sur cet article sur www.neuco.ch

B 84 547K4
graphite - RAL 7024
LED 79 W 4430 lm-h 4000 K
Convertisseur DALI pilotable



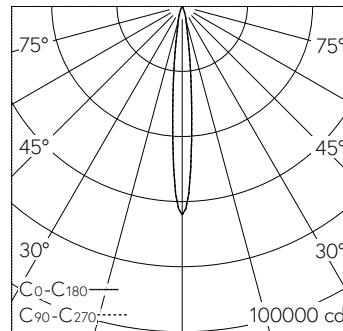
IP65

Projecteur avec répartition symétrique-très-intensive. Indice de protection IP65, étanche à la poussière et protégé contre les jets d'eau. Classe de protection I.

Répartition lumineuse concentrée avec grille intégrée pour réduction de la lumière parasite. Hybrid Optics® Répartition lumineuse hautement efficace et avec peu de pertes par réflecteur et lentille optique, angle de diffusion à demi-intensité 10°. Avec module à LED interchangeable, prévu pour une durée de vie d'au moins 75'000 heures et protégé contre la surchauffe. Livraison de modules LED et de pièces d'usure compatibles garantie pendant 20 ans. Avec bloc d'alimentation à LED, pour variation DALI, 220-240 V, 0/50-60 Hz. Indice de protection IP 65. Luminaire en fonderie d'aluminium, aluminium et acier inoxydable Technologie de revêtement Unidure®, couleur graphite. Verre de sécurité clair. Surface du réflecteur en aluminium pur anodisé. Grille de défilement intérieure en polyamide renforcé à la fibre de verre. Couleur noir. Avec câble de raccordement X05BQ-F 5 G 1 mm², longueur 1 m. Dimensions: 250 x 350 x 140 mm.

Garantie 5 ans.

PUSH, switchDIM et Touch-DIM® ne sont pas pris en charge.



h [m]	D [m] 10.4°	E (0°)
6	1.09	1780
12	2.18	445
18	3.28	198
24	4.37	111
30	5.46	71

LED 4000 K 79 W 4430 lm-h 11.4° / CIE Flux 99 100 100 100 100 / A80 selon DIN 5...

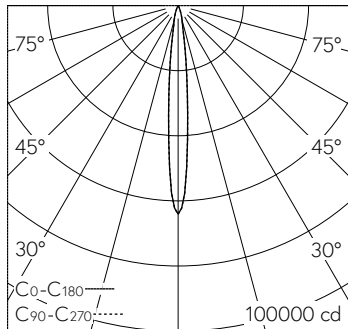
Caractéristiques techniques

Flux lumineux	4430 lm-h
Puissance de raccordement	79 W
Rendement lumineux	56.1 lm-h/W
Flux lumineux du module	9980 lm-c
Puissance du module	72,9 W
Précision des couleurs	-
Rendu des couleurs	CRI > 90
Maintien du flux lumineux	L70/B50 à 75'000 h (25 °C)
Température de couleur	4000 K

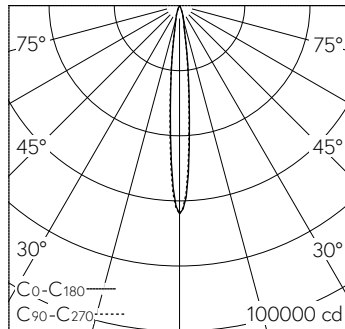
Autres informations

Répartition lumineuse	symétrique-très-intensive
Angle de demi-valeur	10 ° Narrow Spot (6 - 10 °)
Tension de fonctionnement	220 - 240 V AC 50 / 60 Hz 176 - 280 V DC 0 Hz
Température de service	max. 25 °C
Poids	5.5 kg
Surface de prise au vent	0.05 m ²





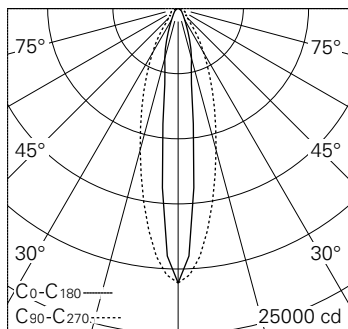
h [m]	D [m] 10.4°	E (0°)
6	1.09	1780
12	2.18	445
18	3.28	198
24	4.37	111
30	5.46	71



h [m]	C ₀ -C ₁₈₀ C ₉₀ -C ₂₇₀		E (0°)
	D [m] 13.4°	D [m] 32°	
3	0.70	1.72	2342
6	1.41	3.44	585
9	2.11	5.16	260
12	2.82	6.88	146
15	3.52	8.60	94

LED 4000 K 79 W 4430 lm-h 11.4° / CIE Flux 99 100 100 100 100 / A80 selon DIN 50...

LED 4000 K 79 W 4795 lm-h / CIE Flux 99 100 100 100 100 / A80 selon DIN 5040



LED 4000 K 79 W 5650 lm-h 13.8°/30° / CIE Flux 85 95 99 100 100 / A70 selon DIN...